



## Bornes réseaux

- Bornes triangulaires
- Bornes à embase carrée et à pan coupé
- Bornes pyramidales
- Borne plate
- Bornes emboîtables
- Borne souple
- Bornes de délimitation de zone
- Borne ville et plaque murale





# BORNES TRIANGULAIRES





## BORNE TRIANGULAIRE TP

Borne composée d'une tête, d'une plaque de stabilité, d'un ancrage déporté et d'une tige filetée pour visser la tête à la plaque.

### Tête :

- Béton de polyester
- Hauteur 200, 500 ou 700 mm

### Plaque de stabilité :

- En PE HD
- Dimensions : 400x400x40 mm

### Ancrage :

- Déporté renforcé  $\varnothing$  26,9 mm
- Longueur 500 mm
- Galvanisé à chaud

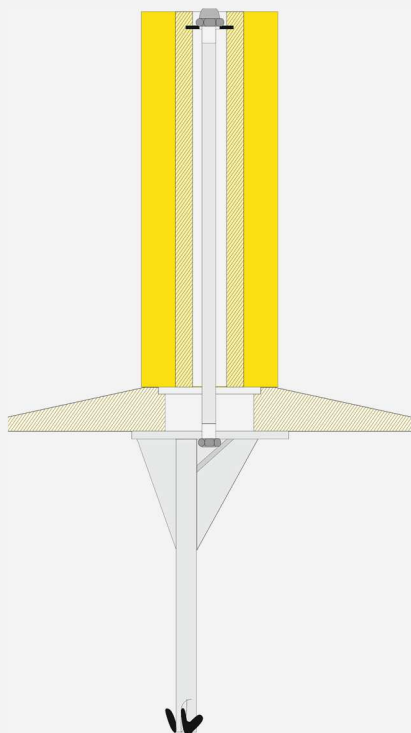
### Assujettissement borne / plaque :

- Tige filetée zinguée M14
- Ecrou borgne

### Option :

Plaque signalétique personnalisée

### Couleurs :







## BORNES A EMBASE CARREE ET A PAN COUPE







## BORNE BETON CP 7000

Borne composée d'une tête, d'une plaque de stabilité, d'un ancrage déporté et d'une tige filetée pour visser la tête à la plaque.

### Tête :

- Béton de polyester
- Hauteur 700 mm
- Version : 1 pan ou 2 pans coupés

### Plaque de stabilité :

- En PE HD
- Dimensions : 400x400x40 mm

### Ancrage :

- Déporté renforcé  $\varnothing$  26,9 mm
- Longueur 500 mm
- Galvanisé à chaud

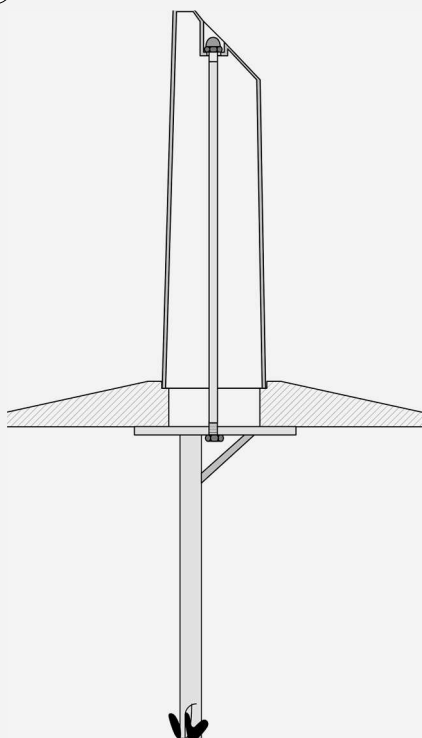
### Assujettissement borne / plaque :

- Tige filetée zinguée M14
- Ecrou borgne

### Option :

Plaque signalétique personnalisée

### Couleur :





## BORNE RESEAU 500 H & 500 PH

Borne composée d'une tête et d'un ancrage.

### Tête :

- En PE HD à 2 pans
- Dimensions : 145x145x500 mm

### Ancrage :

- Déporté M12 Ø 26,9 mm
- Longueur 500 mm
- Galvanisé à chaud

### Assujettissement borne / plaque :

- Tige filetée zinguée M12
- Ecrou borgne

### Options :

- Plaque signalétique personnalisée
- Plaque de stabilité en PE HD, dimensions : 400x400x40 mm

### Couleurs :



## BORNE RESEAU 300 H & 300 PH

Borne composée d'une tête et d'un ancrage.

### Tête :

- En PE HD à 2 pans
- Dimensions : 120x120x300 mm

### Ancrage :

- Déporté M12 Ø 26,9 mm,
- Longueur 500 mm
- Galvanisé à chaud

### Assujettissement borne / plaque :

- Tige filetée zinguée M12
- Ecrou borgne

### Options :

- Plaque signalétique personnalisée
- Plaque de stabilité à empreinte carrée en PE HD, dimensions : 400x400x40 mm

### Couleurs :





## BORNES PYRAMIDALES





## BORNE P 50-500F & 30-500F

Borne composée d'une tête, d'une plaque de stabilité, d'un ancrage déporté et d'une tige filetée pour visser la tête à la plaque.

### Tête :

- Béton de polyester
- Dimensions P50 : 130x130x500 mm
- Dimensions P30 : 130x130x300 mm

### Plaque de stabilité :

- En PE HD
- Dimensions : 400x400x40 mm

### Ancrage :

- Déporté  $\varnothing$  26,9 mm
- Longueur 500 mm
- Galvanisé à chaud

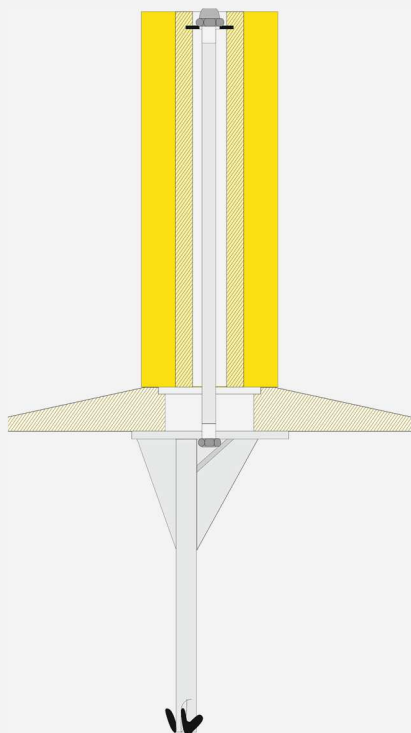
### Assujettissement borne / plaque :

- Tige filetée zinguée M14
- Erou borgne

### Option :

Plaque signalétique personnalisée

### Couleurs :





## BORNE 13-600 T & P13-600 T

Borne composée d'une tête, d'une plaque de stabilité, d'un ancrage BTF, d'un clip anti-retour et d'un bouchon d'étanchéité.

### Tête :

- Béton de polyester
- Dimensions : 130x130x130 mm
- Bouchon d'étanchéité jaune Ø 26 mm

### Ancrage :

- BTF Ø 26,9 mm
- Longueur 600 mm
- Galvanisé à chaud
- Un clip anti-retour Telluclip noyé dans la borne

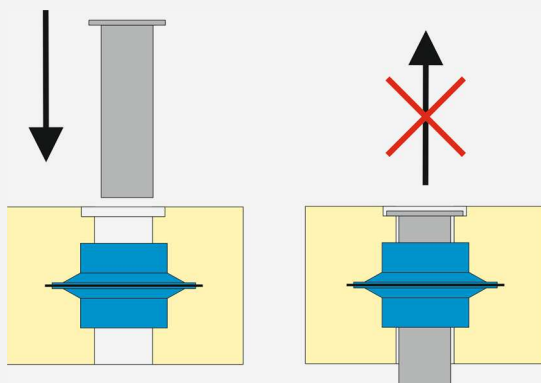
### Options :

- Plaque signalétique personnalisée
- Plaque de stabilité en PE HD, dimensions : 400x400x40 mm

### Couleurs :



Le système Telluclip anti-retour :





## BORNE 30-800 T & P30-800 T

Borne composée d'une tête, d'une plaque de stabilité, d'un ancrage BTF, d'un clip anti-retour et d'un bouchon d'étanchéité.

### Tête :

- Béton de polyester
- Dimensions : 130x130x300 mm
- Bouchon d'étanchéité jaune Ø 26 mm

### Ancrage :

- BTF Ø 26,9 mm
- Longueur 800 mm
- Galvanisé à chaud
- Un clip anti-retour Telluclip noyé dans la borne

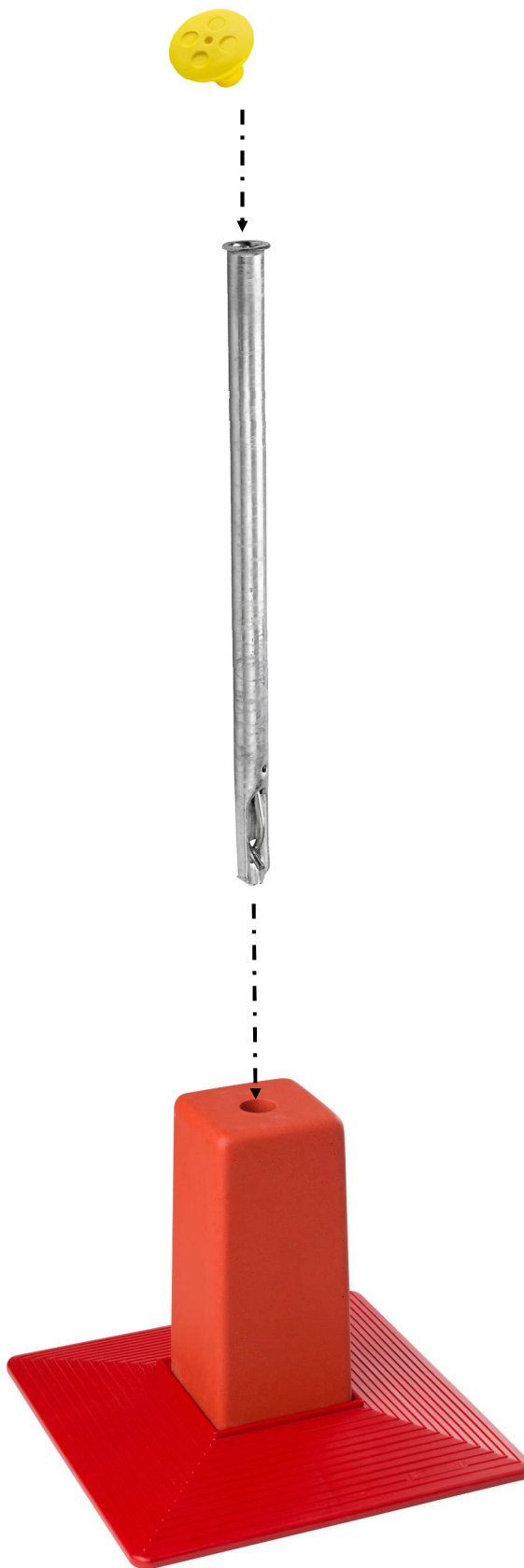
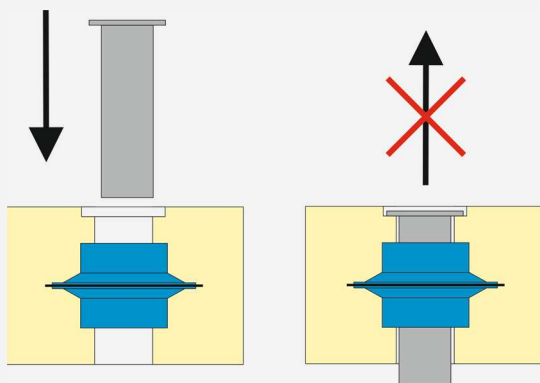
### Options :

- Plaque signalétique personnalisée
- Plaque de stabilité en PE HD, dimensions : 400x400x40 mm

### Couleurs :



Le système Telluclip anti-retour :





## BORNE 9-500

Borne composée d'une tête et d'un ancrage.

### Tête :

- Béton de polyester
- Dimensions : 170x170x90 mm

### Ancrage :

- BTF Ø 26,9 mm
- Longueur 500 mm
- Galvanisé à chaud
- Un clip anti-retour Telluclip noyé dans la borne

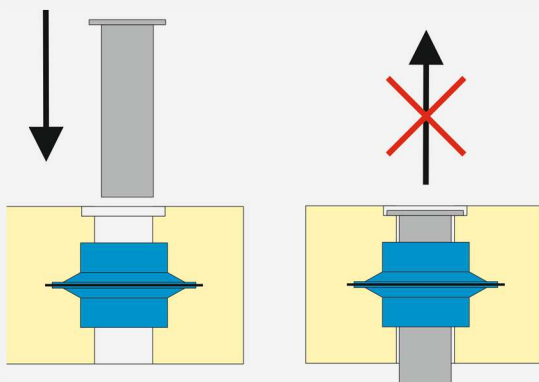
### Option :

Plaque signalétique personnalisée

### Couleurs :



Le système Telluclip anti-retour :







# BORNE PLATE





## BORNE RESEAU 400 P

Borne composée d'une tête et d'un ancrage.

### Tête :

- Plaque en PE HD
- Dimensions : 400x400x40 mm

### Ancrage :

- Déporté Ø 26,9 mm avec ergots
- Longueur 500 mm
- Galvanisé à chaud

### Option :

- Contreplaque alu 145 x 145 mm (cf. photo)
- Plaque signalétique personnalisée dimensions 145 x 145 mm

### Couleurs :







# BORNES EMBOITABLES





## BORNE EMBOTABLE A PAN COUPE SUR ANCRAGE DEPORTE

### Borne composée de :

- Une tête de borne à modules emboîtables (embase + corps + tête à pan coupé),
- Une plaque de stabilité,
- Un ancrage déporté,
- Un boulon permettant d'assujettir l'embase et l'ancrage déporté.

### Tête :

- PE HD
- Hauteur 200 à 1 000 mm
- Version : mono ou bi-couleur

### Plaque de stabilité :

- En PE HD
- Dimensions : 400x400x40 mm

### Ancrage :

- Déporté renforcé Ø 26,9 mm
- Longueur 500 mm
- Galvanisé à chaud

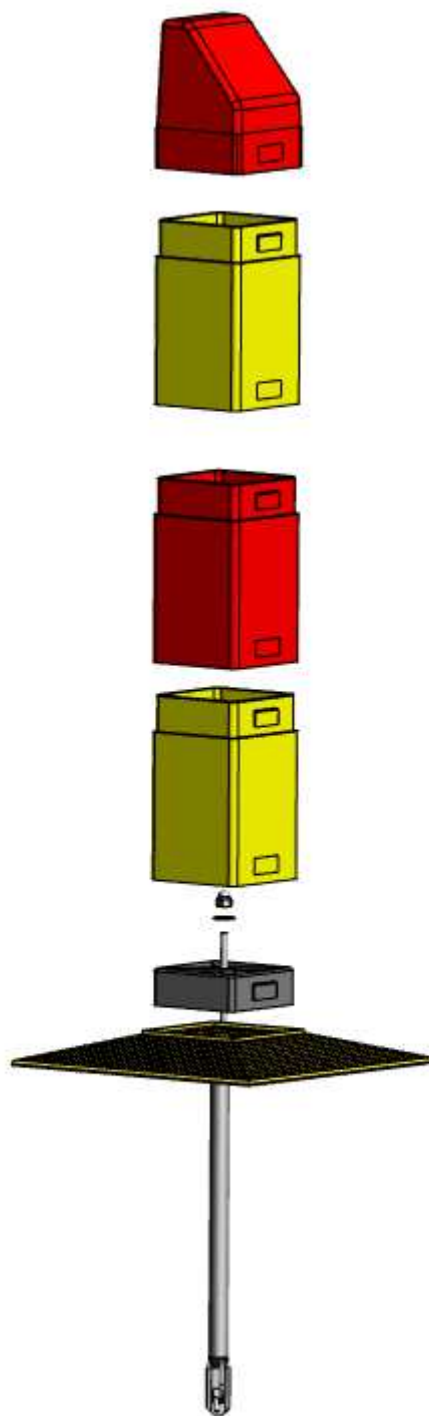
### Assujettissement borne / plaque :

- Boulon fileté zingué M12
- Rondelles acier inox et rondelle joint pour limiter l'impact du serrage.

### Option :

- Plaque signalétique personnalisée 120x90

### Couleurs :





## BORNE EMBOTABLE A PAN COUPE SUR ANCRAGE CENTRE

### Borne composée de :

- Une tête de borne à modules emboîtables (embase + corps + tête à pan coupé),
- Une plaque de stabilité,
- Un ancrage BB centré qui se fixe sur le centre du module d'embase.

### Tête :

- PE HD
- Hauteur 200 à 1 000 mm
- Version : mono ou bi-couleur

### Plaque de stabilité :

- En PE HD
- Dimensions : 400x400x40 mm

### Ancrage :

- Ancrage modèle BB Ø 21,3 mm
- Longueur 500 mm
- Galvanisé à chaud

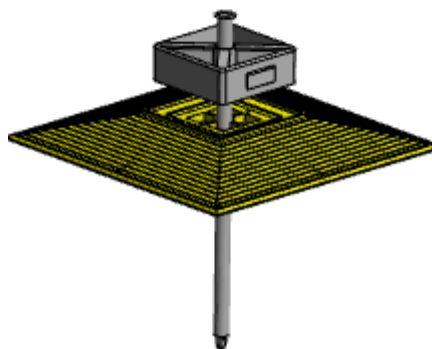
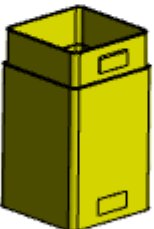
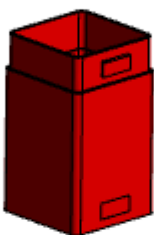
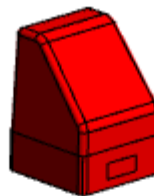
### Assujettissement borne / plaque :

- Par la pose de l'ancrage sur le module d'embase (traverse le module et la plaque de stabilité).

### Option :

- Plaque signalétique personnalisée 120x90

### Couleurs :







## BORNE SOUPLE





## BORNE SOUPLE A MÉMOIRE DE FORME

Borne composée d'une tête et d'un ancrage.

### Tête :

- En PE HD à 2 pans,
- Dimensions : 145x145x500 mm
- Coloris blanc, jaune, rouge et bleu

### Ancrage :

- Déporté M12 Ø 26,9 mm
- Longueur 500 mm
- Galvanisé à chaud

### Plaque de stabilité :

- en PE HD, coloris blanc, jaune, rouge et bleu
- dimensions : 400x400x40 mm

### Assujettissement borne / plaque :

- Tige filetée M10
- Diabolo en caoutchouc
- Erou borgne

### Option :

- Plaque signalétique personnalisée 120x90 mm

### Couleurs :







## BORNE DE DELIMITATION DE ZONE

- Borne monobloc BPA à tête carrée en PEHD, ancrage à fils déployés et piquet porte filet
- Borne monobloc BRA à tête ronde en PEHD, ancrage à fils déployés et piquet porte filet
- Borne résine avec ancrage BTF et piquet porte filet







## BORNE DE DELIMITATION DE ZONE

Borne composée d'une tête, d'un ancrage et d'un piquet porte filet

### Piquet porte filet :

- Longueur 1.00 m
- Diamètre 20 mm
- 1 ou 2 crochets
- Finition : Galvanisée

### Compatibilité piquet / borne :

- Borne type BPA tête carrée PE HD avec ancrage Ø 26.9 mm longueur 400 ou 500 mm
- Borne type BRA tête ronde en PE HD avec ancrage Ø 26.9 mm longueur 400 ou 500 mm
- Tête en résine avec ancrage Ø 26.9 mm longueur 400 ou 500 mm.
- Tête POLYBLOC 10x10 ou 13 x 13 en béton de résine avec ancrage BTF Ø 26.9 mm longueur 400 ou 500 mm
- Tête de borne 9/500 en béton de résine avec ancrage BTF Ø 26.9 mm longueur 400 mm ou 500 mm

### Couleurs bornes PEHD :



### Couleurs bornes résine :





## BORNE TYPE BPA pour délimitation de zone

Borne composée d'une tête carrée en plastique Ø 31 mm et d'un ancrage à fils, Ø 26.9 mm

Caractéristiques techniques :

- Dimensions de la tête : 94 x 94 mm / Hauteur : 50 mm
- Pose avec cône d'évasement Ø 27 mm pour éviter une déformation du tube
- Traitement de l'ancrage par électro zingage
- Couleur : jaune, orange, blanc

B21502	Borne BPA jaune 40 cm
B21503	Borne BPA orange 40 cm

B21507	Borne BPA jaune 50 cm
B21508	Borne BPA orange 50 cm

## BORNE TYPE BRA

Borne composée d'une tête ronde en plastique Ø 31 mm et d'un ancrage à fils, Ø 26.9 mm.

Caractéristiques techniques :

- Dimensions de la tête : Ø 120 mm / Hauteur : 60 mm
- Autres caractéristiques identiques à la borne BPA



B22202	Borne BRA orange 40 cm
B22206	Borne BRA orange 50 cm



## PIQUET PORTE FILET

Piquet Ø 20 mm à embout pincé compatible pour ancrages Ø 26.9 mm.

- Matière : acier
- Finition : galvanisation
- Utilisable en version porte filet ou lisse avec plaque de signalisation à visser sur le piquet

S20050	Piquet porte filet HT 1M galvanisé - 1 crochet
S20051	Piquet porte filet HT 1M galvanisé - 2 crochets





## BORNE VILLE ET PLAQUE MURALE





## BORNE VILLE P 500

Borne en béton de polyester de 500x170x40,5 mm

**Option :**  
Plaque signalétique personnalisée  
120x90 mm

**Couleurs :**



## PLAQUE MURALE

Plaque murale en béton de polyester.  
Dimensions : 240,5x200x20,5 mm

**Option :**  
Plaque signalétique personnalisée  
120x90 mm

**Couleurs :**

