



Accessoires





REF : B520

CAPUCHON EXCEL

Capuchon en PE HD traité anti-UV, marquage "OGE" & point de centrage.

Personnalisable à partir de 1000 pièces. Nous consulter à la commande.

Ø ext. 94 mm

Couleur :



REF : B540

CAPUCHON UNIVERSEL

Capuchon en PE HD traité anti-UV, avec marquage "OGE" & point de centrage, pour têtes carrées, octogonales ou bornes monoblocs plastiques.

Personnalisable à partir de 1000 pièces. Nous consulter à la commande. Ø ext. 85 mm.

Couleur :



REF : B560

RONDELLE POLYQUARTZ

Rondelle en PE HD traité anti-UV, marquage "OGE", pour bornes en béton de résine (Ref. T300).

Personnalisable. Nous consulter à la commande.

Couleur :



REF : B530

CAPUCHON PORTE JALON

Capuchon en PE HD traité anti-UV, marquage "OGE".

Couleur :



REF : A400

CAPUCHON POUR TELLUSTATION

Capuchon en PE HD traité anti-UV, avec ou sans marquage "REPERE", pour repère de station Tellustation, équipé d'un point de centrage.

Ø ext. 80 mm

Couleurs :





REF : B550

RONDELLE GPU

Rondelle en PE HD traité anti-UV, pour repère de station GP. Personnalisable à partir de 500 pièces. Nous consulter à la commande.

Ø ext. 6 cm

Couleurs : Option fluo-luminescence disponible.



REF : B57002

BOUCHON DE POLYGONATION Ø 21,3 mm

Bouchon en PE HD traité anti-UV, équipé d'un point de centrage. Pour tous les ancrages Ø 21,3 mm.

Personnalisable à partir de 500 pièces. Nous consulter à la commande.

Ø ext. 5 cm

Couleur : Option fluo-luminescence disponible.



REF : B57003

BOUCHON DE POLYGONATION Ø 26,9 mm

Bouchon pour tous les ancrages Ø 26,9 mm.

Ce bouchon est équipé d'un point de centrage.

Couleur :





REF : B51001 et B51002

PLAQUETTE TYPE PAD

Plaquette d'affectation déportée en PE HD traité anti-UV, avec point de centrage, pour têtes carrées, octogonales ou bornes monoblocs plastiques.

Hauteur : 450 mm

Couleurs :



REF : B51003 / B51005 / B51006

PLAQUETTE TYPE PAD P

Plaquette d'affectation déportée en PE HD traité anti-UV, avec point de centrage, pour tête en béton de résine Ø 22 mm, tête carrée Ø 25 mm et borne monobloc EXCEL.

Hauteur : 340 mm

Couleurs :



REF : B51007 et B51008

PLAQUETTE H320

Plaquette de lotissement décentrée en PE HD traité anti-UV, avec point de centrage, pour tête carrée et tête ronde Ø 31 mm.

Hauteur : 320 mm

Couleurs :



REF : B51009 et B51010

PLAQUETTE H530

Plaquette de lotissement décentrée en PE HD traité anti-UV, avec point de centrage, pour tête carrée et tête ronde Ø 31 mm.

Hauteur : 530 mm

Couleurs :



REF : B51011

PLAQUETTE DEPORTEE ALVEOLAIRE

Plaquette déportée en polypropylène alvéolaire type "AKYLUX" Personnalisable.

Couleur :





REF : B58002 / B58007 / B58008 / B58011

JALONS DE SIGNALISATION

Jalon en plastique : hauteur 650 mm avec 5 cm de pincement à son extrémité pour une fixation aisée dans l'ancrage.

Jalon en bambou : hauteur 900 et Ø 8/10 mm

Jalon en bambou : hauteur 1200 et Ø 10/12 mm

Couleur : blanc pour le plastique, naturel pour le bambou



REF : B58005 et B25010

ETIQUETTE JAUNE POUR JALON DE SIGNALISATION

Couleur :



REF : B58014 et B58015

AUTOCOLLANT DEMI LUNE PERSONNALISE

Autocollant pour plaquettes PAD et PAD P.

Couleur :



1 2 3 4 5 6 7 8 9
10 9 8 7 6
5 4 3 2

REF : B58016 à B58025

CHIFFRES ADHESIFS

Chiffres adhésifs de toutes tailles, noirs ou blancs.

Couleurs :



REF : A10003 / A10004

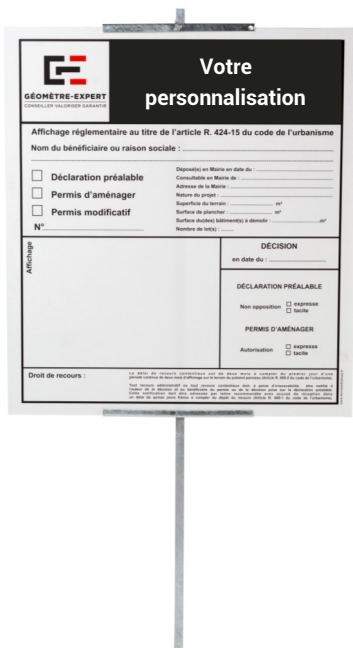
PANNEAU D'INFORMATION

Dimensions : 800 x 900 mm

Espace de personnalisation : 530 x 190 mm

Espace information : double A4 vertical.

Options : pochette porte document (Ref : A10008)



REF : A10006

SUPPORT DE PANNEAU D'INFORMATION

Support de panneau en acier galvanisé à chaud, réutilisable.
Dimensions :

- Hauteur : 1500 mm
- Cornière : 200 x 200 mm
- Piquet central : section L de 20 x 20 mm
- Support horizontal : 350 x 20 mm

Mode de pose : à planter dans un trou de scellement.

Livré avec colliers en plastique Zip Tie.



REF : A10009

COLLIER EN PLASTIQUE POUR PANNEAU DP

Colliers Zip Tie de grande résistance disponibles en plusieurs tailles, et traités anti-UV.

Couleur : sur demande



REF : A20001 et A20002

PIQUET DE CHANTIER PLASTIQUE

Piquet en PE HD traité anti-UV.
Hauteur 410 mm

Couleurs :



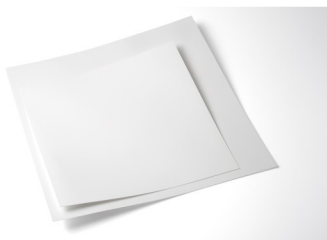
REF : A20004 à A20009

PIQUET BOIS

Section 30 x 30 en 3 hauteurs : 30, 50, et 70 cm
Section 40 x 40 en 3 hauteurs : 30, 50 et 70 cm
Tête peinte en rouge, pointe en cône.

Couleur :





REF : A30001 à A30006

PLAQUE PHOTOGRAMMETRIQUE

Plaque pleine, épaisseur 5/10ème de mm.
Dimensions : 300x300, 400x400, 500x500 mm

Option : perçage pour accueillir un repère.

Couleur :



REF : A40001 à A40004

TELLUSTATION

Plot en PE HD traité anti-UV, livré avec un capuchon en PE HD avec ou sans marquage "REPERE", équipé d'un point de centrage.

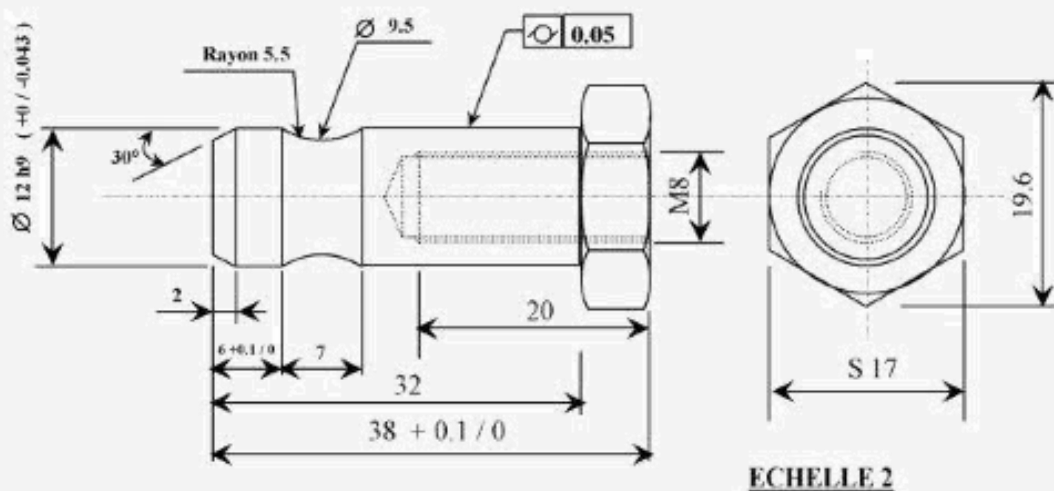
Hauteur : 300 mm
Ø ext. 80 mm

Couleurs :



REF : A40008

GOUJON INOX PORTE PRISME



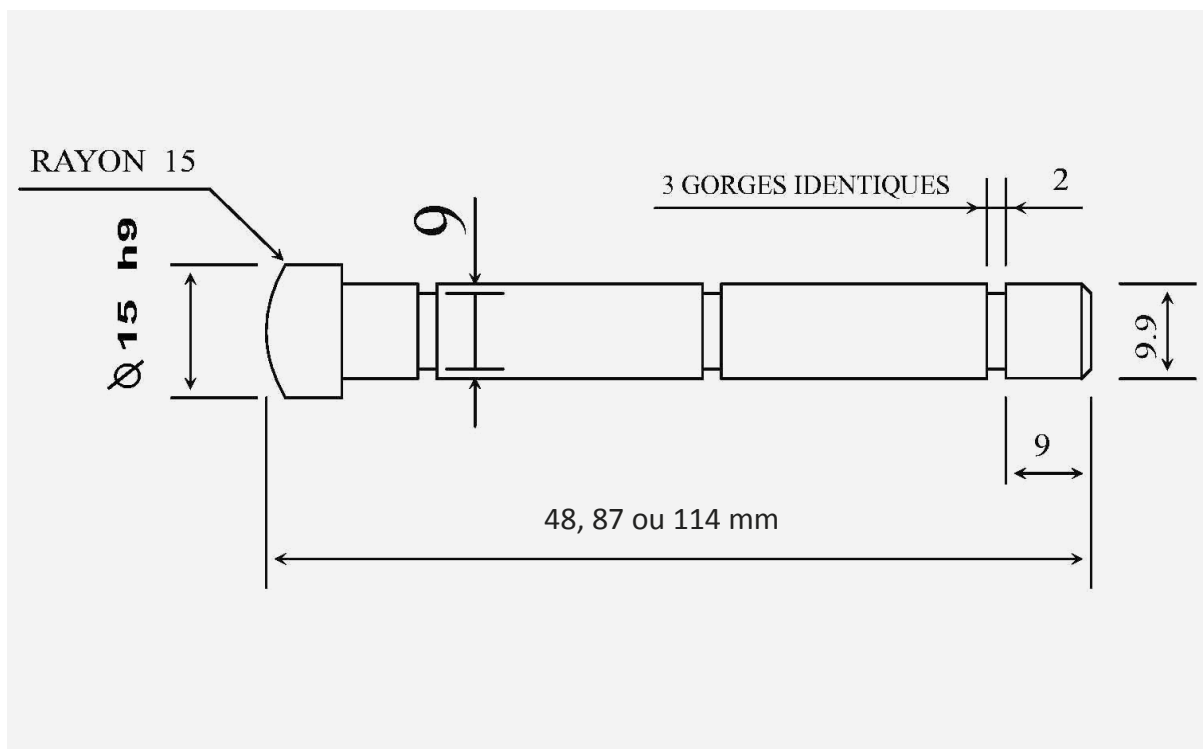


REF : A40009

PLOT INOX SNCF

Disponible en 3 longueurs :

- 48 mm
- 87 mm
- 114 mm



REF : A40012

REJET SNCF

Composé d'un Fer Tor $\varnothing 16$ mm non traité d'une longueur de 30cm et d'une rondelle.
Identique au repère GP 15 mais sans point de centrage.

Couleur :





REF : A40018 à A40023

REPERE GP

Clou en acier traité, avec point de centrage.
 Disponible en trois longueurs : 50, 75 et 100 mm
 Option : marquage « arpentage » ou « OGE » pour le 50 mm

Couleur :



REF : A40024

REPERE GP 15

Composé d'un Fer Tor Ø 16 mm d'une longueur de 15 cm, d'un point de centrage et d'une rondelle.
 Traitement anti corrosion par électrozingage.

Couleur :



REF : A40026

REPERE GP 30

Composé d'un Fer Tor Ø 16 mm d'une longueur de 30cm, d'un point de centrage et d'une rondelle.
 Traitement anti corrosion par électrozingage.

Couleur :



REF : A40027

CLOU RP 25

Clou en acier traité avec point de centrage.
 Longueur : 25 mm

Couleur :



REF : A40028

CLOU RP 45

Clou en acier traité avec point de centrage.
 Longueur : 45 mm

Couleur :





REF : A50002 à A50009

FEUTRE A POMPE

Couleurs :



REF : A50010 à A50015

TRACEUR DE CHANTIER

Couleurs :





REF : A600

KIT DE PREVENTION

Système de protection composé de deux câbles, d'un sachet de 100 clous d'arpentage et de 100 rondelles rouges sans marquage.

Couleur :



REF : A60014

SUPPORT DE CANNE A PRISME

Pour levés de précision de l'intérieur des rails grandes lignes, lignes de tramway, et toutes arrêtes vives.

Couleur :



REF : A60017

SAC A DOS V1

Sac à Dos de 55 litres de contenance, en toile imperméable bleue.

Couleur :



REF : A60018

SAC A DOS V2

Sac à dos de 45 litres de contenance, avec kit confort et poches externes. Toile imperméable bleue.

Couleur :



REF : A60016

LEVE PLAQUE

Kit lève plaque livré avec 5 accessoires
Force de levée : 100 kg.

Couleur :





REF : L10011

MARTEAU PIOCHE

Marteau Pioche de grande résistance.

Couleur :



REF : L10001

BARRE A MINE

Barre à mine de haute qualité en acier électrozingué.
Dimensions 150 cm
Autre dimension sur demande.

Couleur :



REF : L10006

MANDRIN POUR BORNE EXCEL

Mandrin court et léger, en acier électrozingué pour installation de la borne monobloc Excel.

Couleur :



REF : L10007 et L10008

MANDRIN POUR BORNES MONOBLOCS M et C

Mandrin long, peinture époxy, pour installation de la gamme de bornes monoblocs M et C.

Couleur :



REF : L10012 / L10013 / L10042 à L10045

MANDRIN D'ENFONCEMENT

Mandrin d'enfoncement en acier électrozingué pour tous nos modèles d'ancrages à fils.

Couleur :





REF : L10032 à L10035

OUTILLAGE POUR ANCRAGES A FILS Ø 26.9

Outillage de pose d'ancrages à fils composé d'un mandrin et d'un insert.

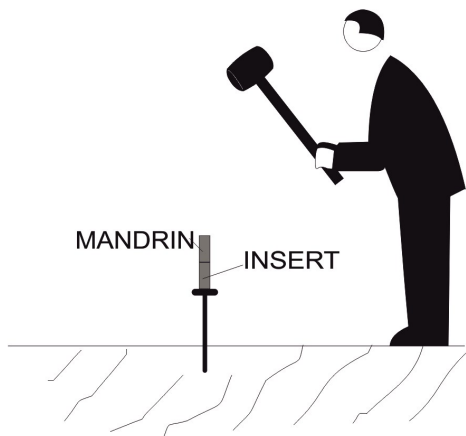
Notice de pose :



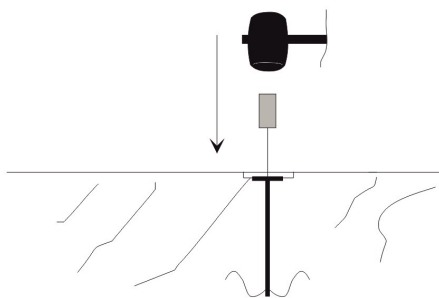
MANDRIN DE VERROUILLAGE



INSERT D'ENFONCEMENT



1 POSITIONNER L'OUTILLAGE DE POSE DANS LE TUBE ET ENFONCER CE DERNIER AVEC UNE MASSE. VEILLER A CE QUE LA PLAQUE DE SUPPORT D'ANCRAGE SOIT ENFONCÉE DE 3 A 4 cm DANS LE SOL.

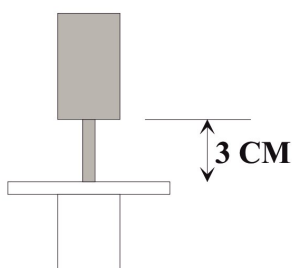


2 APRÈS AVOIR RETIRE L'INSERT, REPOSITIONNER L'OUTILLAGE DANS LE TUBE AFIN DE VERROUILLER L'ANCRAGE, MODULABLE EN FONCTION DE LA NATURE DES SOLS.

TERRAIN DUR SORTIE DES FILS DE 1 A 4 cm

TERRAIN MI DUR SORTIE DES FILS DE MOITIÉ SOIT 12 cm

TERRAIN MEUBLE SORTIE COMPLÈTE DES FILS A60 SOIT 25 cm
DANS LE CAS DE TERRAIN MEUBLE RETIRER LE MANDRIN LORSQU'IL ARRIVE A 3 cm DE LA PLATINE





Notes :
