



PRODUITS SPÉCIFIQUES :

Fort de son expérience dans les produits métalliques et plastiques, Tellura réalise vos produits spécifiques.





REF : C 10001

CORBEILLE EN ACIER ZINGUE

Corbeille en acier zingué avec protection contre les rôdeurs. Deux modèles sont proposés :

Modèle 1 : avec tôle de protection à mi hauteur empêchant toute sorte de détérioration du sac

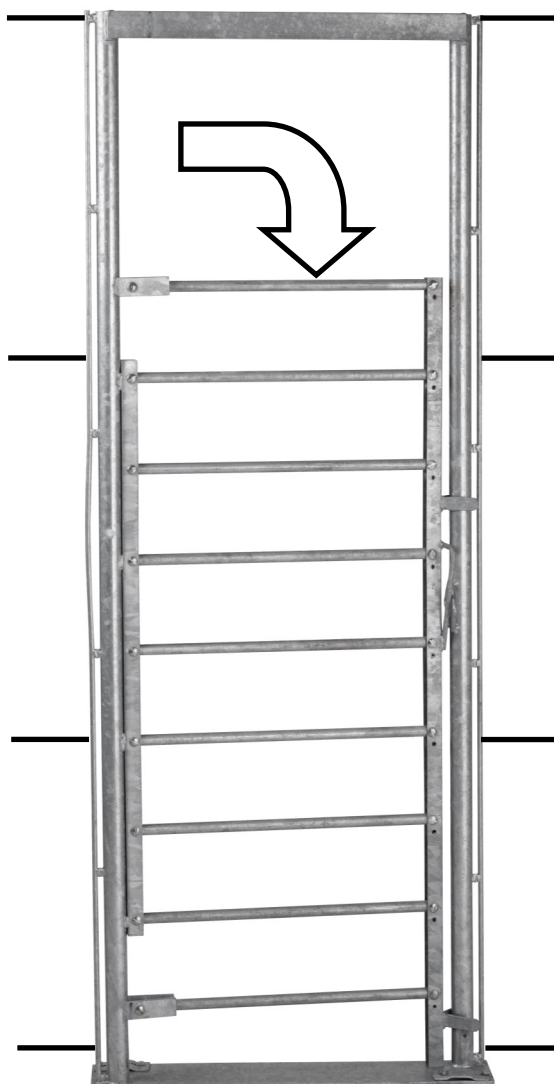
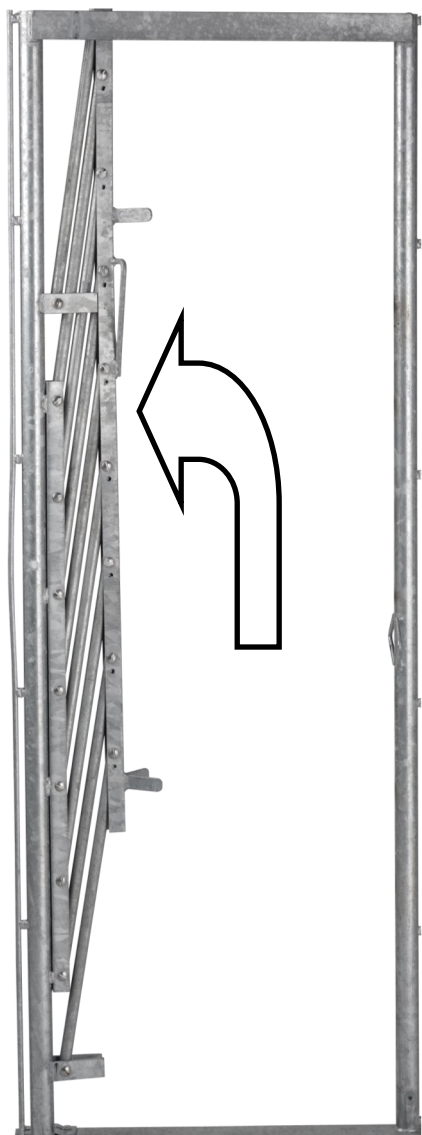
Modèle 2 : avec tôle de protection totale

Spécifications techniques :

- Ouverture du couvercle :45° ou 110° avec taquet pour maintien en position ouverte
- porte montée sur gond,
- poignée de préhension
- verrouillage par une clé carrée universelle
- porte sac amovible tournant sur un axe,
- maintien du sac par tendeur, détachable à l'avant
- pied de scellement en acier zingué de dimensions 40x40, longueur 50 cm

Couleur :





REF : S 30001

SAUT DE CLOTURE 2M

Ce portillon permet un accès aisé à une zone clôturée. Soulevez la porte et passez ! Une fois de l'autre côté il suffit de laisser retomber le portillon qui se remet en place.

Spécifications :

- Hauteur de l'ensemble : 2 m,
- Ancrages : 2 ancrages BTB de 500 mm de long minimum,
- Matière : acier galvanisé à chaud.



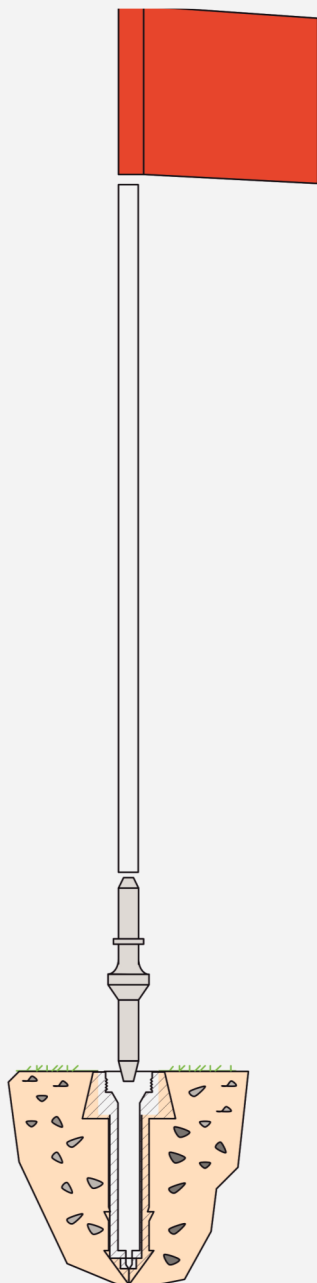


REF : C 20003 et suivants
POTEAU DE SPORT

Ensemble comprenant :

- Une borne type M1 en PE HD.
- Un tube en PVC de 1,5 m de haut.
- Un manchon en caoutchouc flexible
- Un fanion

Couleur du tube et du fanion





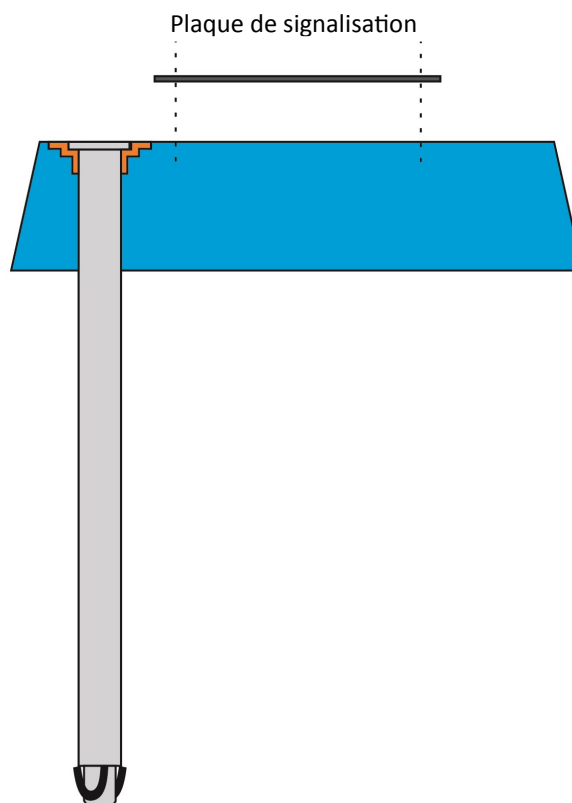
REF : R 20004 et suivants

BORNE DE REPERAGE RESEAU ELECTRIQUE SNCF SUR ANCRAGE DECENTRE

Ensemble comprenant :

- Une tête de borne en PE HD,
- Une plaque signalétique & 2 vis inox TH Din 7976, dimensions 5,5 * 25
- Un ancrage en acier galvanisé à chaud :
 - Ø 21,3 mm,
 - Longueur 300 mm

Couleur :





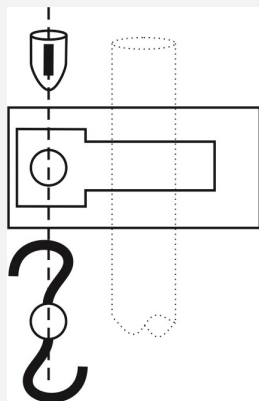
REF : R 20004 et suivants

BORNE DE REPERAGE RESEAU ELECTRIQUE SNCF SUR ANCRAGE CENTRE

Ensemble comprenant :

- Une tête de borne en PE HD.
- Une plaque signalétique & 2 vis inox TH Din 7976, dimensions 5,5 * 25,
- Un ancrage déport en acier galvanisé à chaud :
 - Ø 21,3 mm,
 - Longueur 300 mm

couleur :



Attention

Positionner l'ancrage de façon à ne pas déployer les fils sur le câble souterrain

