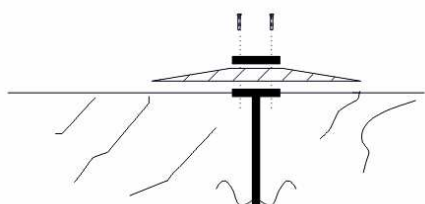
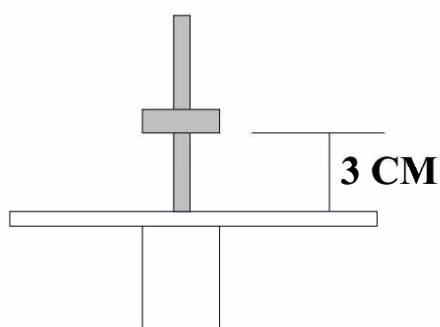
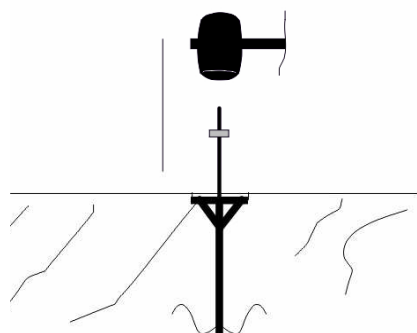
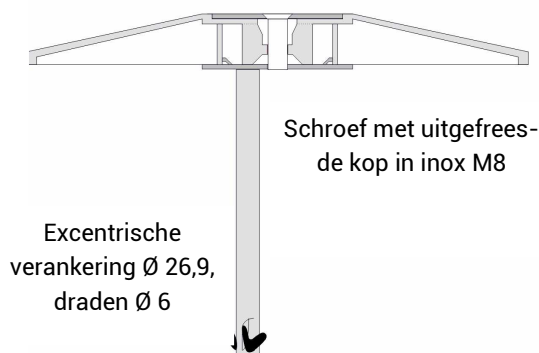




GRENSPALEN en BAKENS voor NETWERKEN

1. GRENSPALEN TE PLAATSEN OP EXCENTRISCHE VERANKERINGEN



HANDLEIDING VOOR HET PLAATSEN VAN GRENSPAAL OF STABILISATIEPLAAT OP EXCENTRISCHE VERANKERING



Inslagstaaf « A »



Vergrendeling inslagstaaf « B »

STAP Nr. 1

Plaats de inslagstaaf « A » in de verankering-buis en sla hem in met behulp van een moker. Zorg er voor dat de bodemplaaf van de verankering 3 à 4 cm in de grond zit.

STAP Nr. 2

Verwijder de inslagstaaf « A » en plaats de vergrendeling inslagstaaf "B" in de verankering-buis om deze te vergrendelen.

Het vrijkomen van de draden is moduleerbaar, afhankelijk van de aard van de bodem.

- In harde ondergrond : lengte vrijgekomen draden 1 à 4 cm
- In half-harde ondergrond : lengte vrijgekomen draden 12 cm langs beide zijden van de verankering.
- In zachte ondergrond : volledige lengte dient vrij te komen, hetzij 25 cm langs beide zijden van de verankering. Bij deze ondergrond, verwijder de inslagstaaf als hij zich op 3cm van de verankeringplaat bevindt.

STAP Nr. 3

Plaats de PE H.D. plaat op de verankering.

Positioneer de plaat

Plaats nadien de bevestigingsplaat

Schroef het geheel vast met de M8 schroeven



HANDLEIDING VOOR HET PLAATSEN VAN GRENSPAAL MET DRAADSTANG OP EXCENTRISCHE VERANKERING

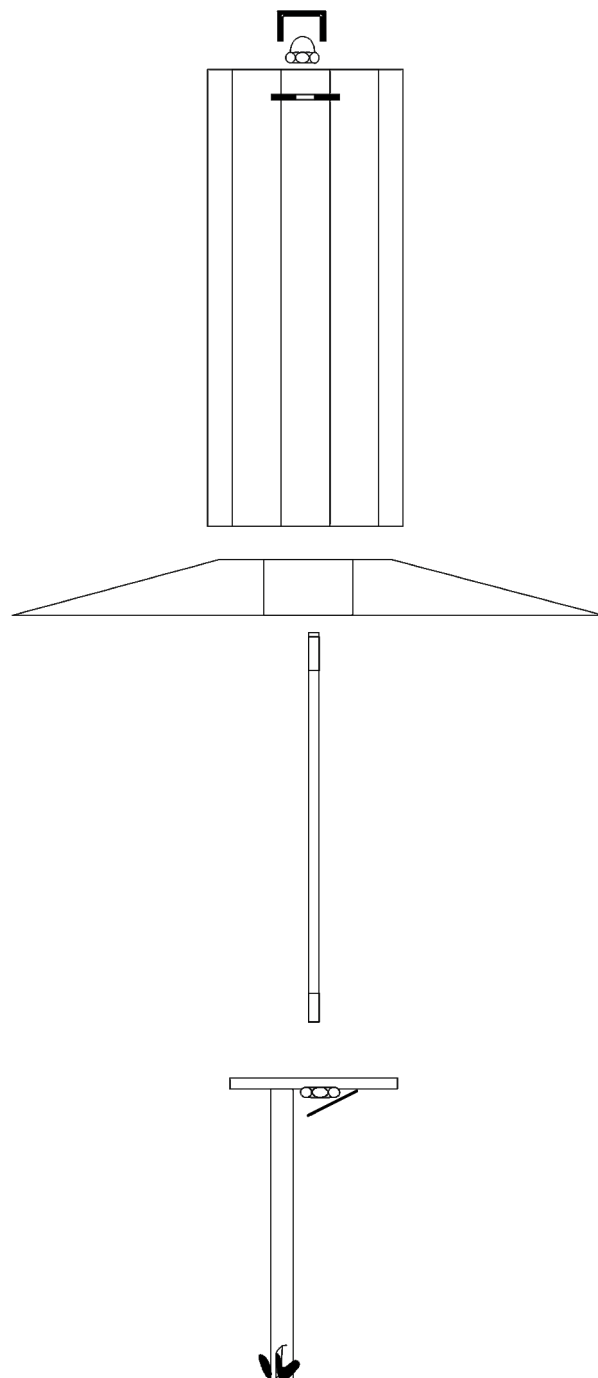
Plaatsingmateriaal :



Inslagstaaf « A »



Vergrendeling inslagstaaf " B »



STAPPEN Nrs 4 en 5 :

4 - Schroef de dopmoer op de draadstang om het geheel samen te voegen

5- Bedek de dopmoer met de dop

STAP Nr. 3

Schuif de stabilisatieplaat en daarna de grenspaal over de draadstang.

STAP Nr. 2

Schroef de draadstang op de excentrische verankeringsplaat

STAP Nr. 1

Sla de verankering in de grond met de inslagstaaf. Duw de draden uit met behulp van de vergrendeling inslagstaaf (zie voorgaande notitie).



REF : R20001 & 20002

BETON GRENSPAAL CP 7000

Grenspaal samengesteld uit een kop, een stabilisatieplaat, een excentrische verankering en een draadstang om de kop aan de plaat te bevestigen.

Kop :

- Polyesterbeton
- Hoogte 700 mm
- Uitvoering : met 1 of 2 schuine vlakken

Stabilisatieplaat :

- In PE HD
- Afmetingen : 400 * 400 * 40 mm

Verankering :

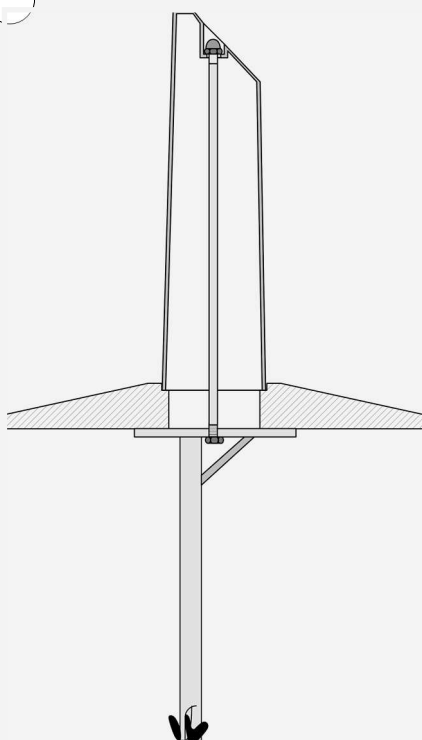
- Versterkt excentrisch Ø 26,9 mm
- Lengte 500 mm
- Warm gegalvaniseerd

Samenvoegen grenspaal / plaat :

- Verzinkte draadstang M14
- Dopschroef

Optie : gepersonaliseerde signalisatieplaat

Kleur :





REF : R20009, 20012 & 20017

DRIEHOEKIGE GRENSPAAL TP

Grenspaal samengesteld uit een kop, een stabilisatieplaat, een excentrische verankering en een draadstang om de kop aan de plaat te bevestigen.

Kop :

- Polyesterbeton
- Hoogte 200, 500 of 700 mm

Stabilisatieplaat :

- In PE H.D.
- Afmetingen : 400 * 400 * 40 mm

Verankering :

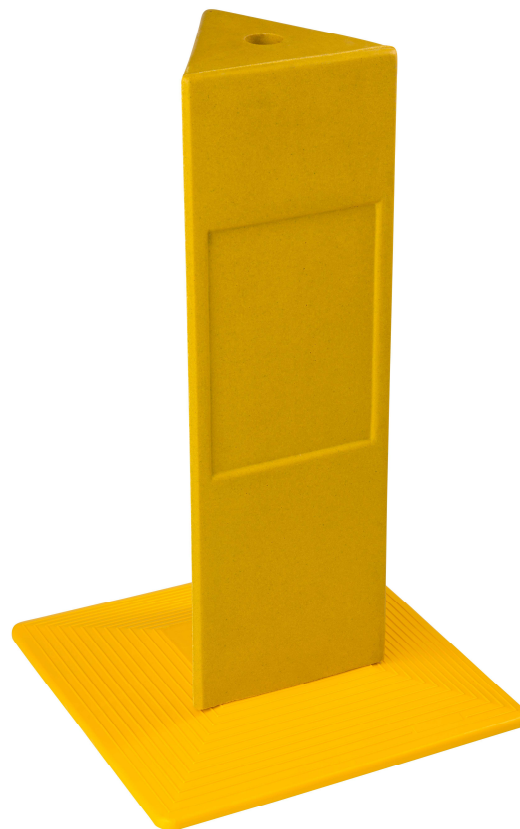
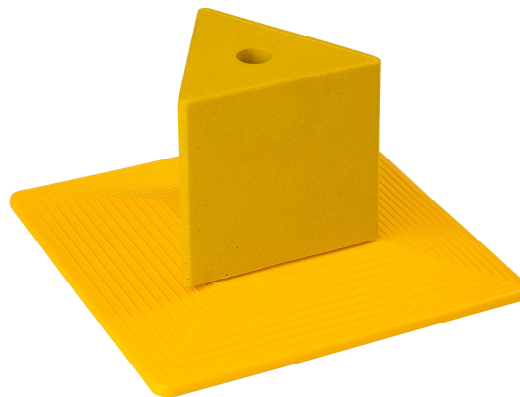
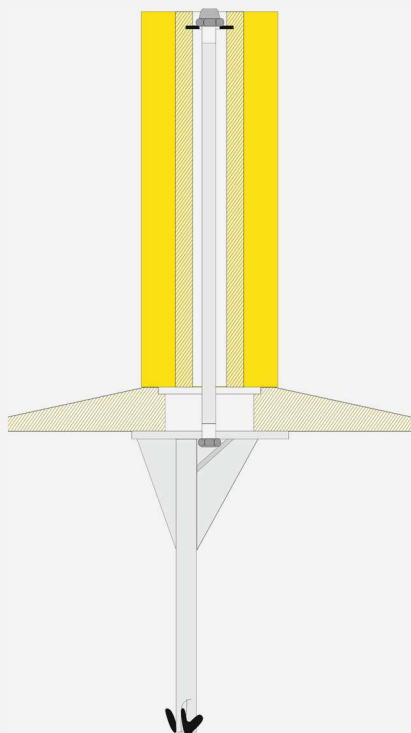
- Versterkt excentrisch Ø 26,9 mm
- Lengte 500 mm
- Warm gegalvaniseerd

Samenvoegen grenspaal / plaat :

- Verzinkte draadstang M14
- Dopschroef

Optie : gepersonaliseerde signalisatieplaat

Kleur :





REF : R20028, 20029, 20035 & 20036

GRENSPAAL P 50-500F & 30-500F

Grenspaal samengesteld uit een kop, een stabilisatieplaat, een excentrische verankering en een draadstang om de kop aan de plaat te bevestigen.

Kop :

- Polyesterbeton
- Afmetingen P50 : 130 * 130 * 500 mm
- Afmetingen P30 : 130 * 130 * 300 mm

Stabilisatieplaat :

- In PE H.D.
- Afmetingen : 400 * 400 * 40 mm

Verankering :

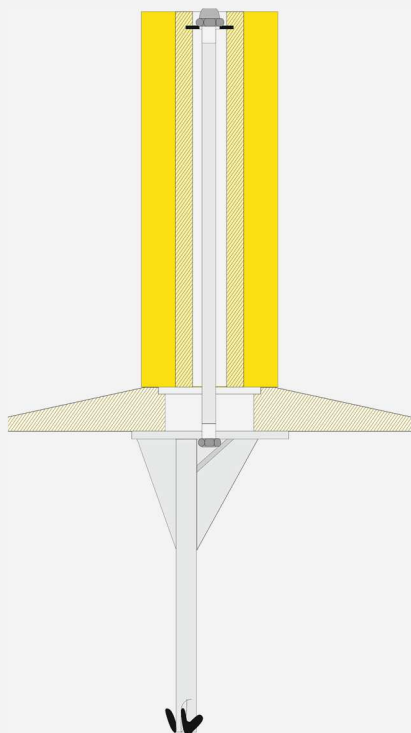
- Excentrisch Ø 26,9 mm
- Lengte 500 mm
- Warm gegalvaniseerd

Samenvoegen grenspaal / plaat :

- Verzinkte draadstang M14
- Dopschroef

Optie : gepersonaliseerde signalisatieplaat

Kleur :





REF : R20018 à 20023

NETWERK GRENSPAAL 400P

Grenspaal samengesteld uit:

Kop :

- Plaat in PE H.D.
- Afmetingen : 400 * 400 * 40 mm

Verankering :

- Excentrisch Ø 26,9 mm met klemkleppen,
- Lengte 500 mm
- Warm gegalvaniseerd

Optie : gepersonaliseerde signalisatieplaat

Kleur :



REF : R20046 & 20050

NETWERK GRENSPAAL 300H & 300PH

Grenspaal samengesteld uit:

Kop :

- in PE HD met 2 schuine kanten,
- Afmetingen : 120 * 120 * 300 mm,

Verankering :

- Excentrisch M12 Ø 26,9 mm,
- Lengte 500 mm,
- Warm gegalvaniseerd

Samenvoegen grenspaal / plaat

- Verzinkte draadstang M12
- Dopschroef

Opties :

- gepersonaliseerde signalisatieplaat
- Stabilisatieplaat in PE H.D
400 * 400 * 40 mm

Kleur :





REF : R20048 & 20052

NETWERK GRENSPAAL 500 H & 500 PH

Grenspaal samengesteld uit:

Kop :

- in PE HD met 2 schuine kanten,
- Afmetingen : 145 * 145 * 500 mm,

Verankering :

- Excentrisch M12 Ø 26,9 mm,
- Lengte 500 mm,
- Warm gegalvaniseerd

Samenvoegen grenspaal / plaat

- Verzinkte draadstang M12
- Dopschroef

Opties :

- Gepersonaliseerde signalisatieplaat
- Stabilisatieplaat in PE HD 400 * 400 * 40 mm

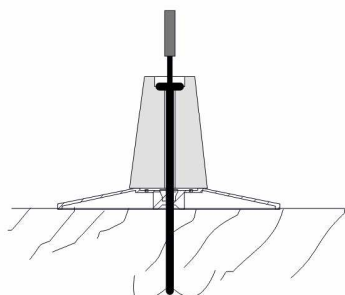
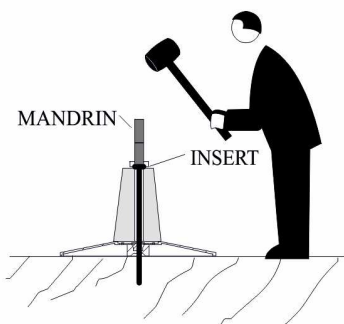
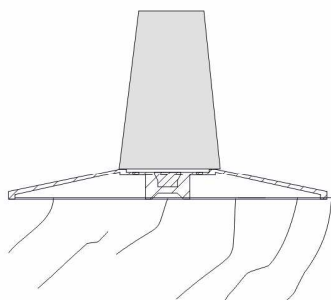
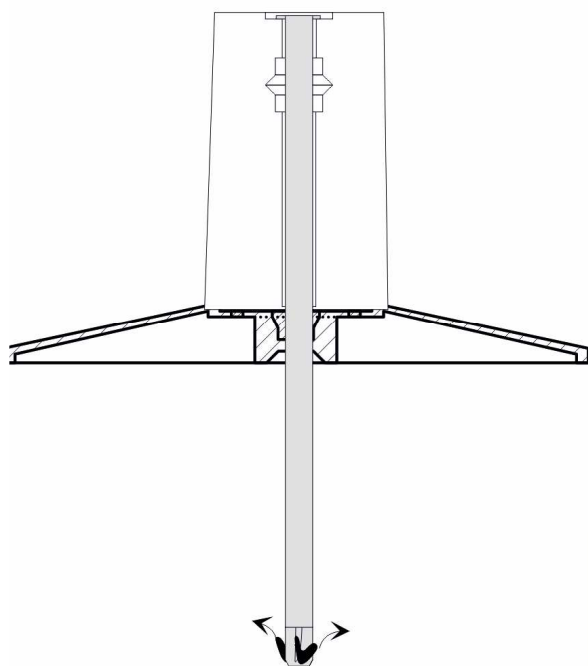
Kleur :





GRENSPALEN en BAKENS voor NETWERKEN

2. GRENSPALEN IN POLYESTERBETON TE PLAATSEN MET CENTRALE VERANKERINGEN



HANDLEIDING VOOR HET PLAATSEN VAN GRENSPALEN IN POLYESTERBETON MET DRAADVERANKERING EN ANTI-RETOUR TELLUCLIP KIT

Plaatsingmateriaal : een moker, een inslagstaaf "A" en, ofwel een vergrendelingsinslagstaaf "B", of een tussenstuk "C".

In de onderstaande decompositie is het gebruik van een tussenstuk weergegeven.



Inslagstaaf "A"



Tussenstuk "C"

STAP Nr. 1

Plaats eerst de stabilisatieplaat , gevolgd door de kop in polyester en kijk na of hij horizontaal staat ten opzichte van het grondoppervlak

STAP Nr. 2

Sla, met behulp van de inslagstaaf "A" en het tussenstuk "C", de verankeringstaaf in tot aan de ronde kunststof schijf.

STAP Nr. 3

Verwijder het tussenstuk « C » en ontvouw de verankeringsdraden. Het vrijkomen van de draden is moduleerbaar, afhankelijk van de aard van de bodem.



REF : R20031 & 20038

GRENSPAAL 13-600 T & P13-600 T

Grenspaal samengesteld uit een kop, een stabilisatieplaat, een BTF verankering, een anti-retour clip en een afdichtingsdop.

Kop :

- Polyester beton
- Afmetingen : 130 * 130 * 130 mm
- Gele afdichtingsdop Ø 26 mm

Verankering:

- BTF Ø 26,9 mm.
- Lengte 600 mm
- Warm gegalvaniseerd
- Een anti-retour Telluclip, verzonken in de massa van de grenspaal

Opties :

- gepersonaliseerde signalisatieplaat

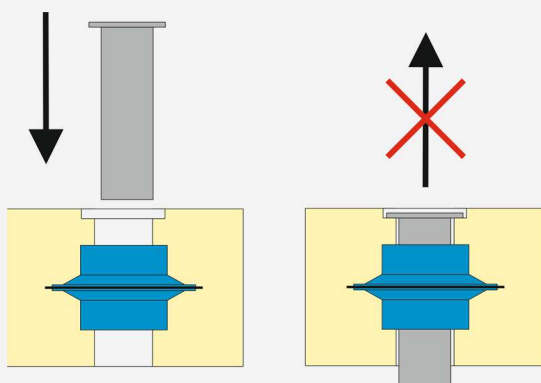
Stabilisatieplaat :

- In PE HD
- Afmetingen : 400 * 400 * 40 mm

Kleur :



Het anti-retour Telluclip systeem :





REF : R20031 & 20038

GRENSPAAL 30-800 T & P30-800 T

Grenspaal samengesteld uit een kop, een stabilisatieplaat, een BTF verankering, een anti-retour clip en een afdichtingsdop.

Kop :

- Polyester beton
- Afmetingen : 130 * 130 * 130 mm
- Gele afdichtingsdop Ø 26 mm

Verankering:

- BTF Ø 26,9 mm.
- Lengte 800 mm
- Warm gegalvaniseerd
- Een anti-retour Telluclip, verzonken in de massa van de grenspaal

Opties :

- gepersonaliseerde signalisatieplaat

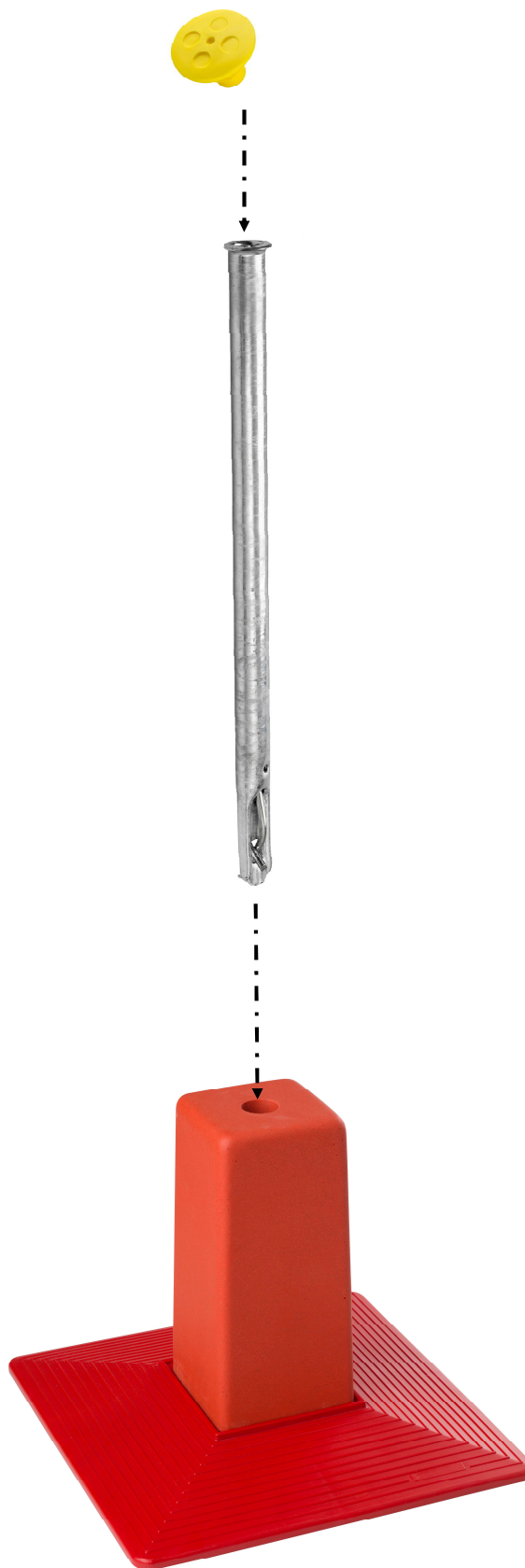
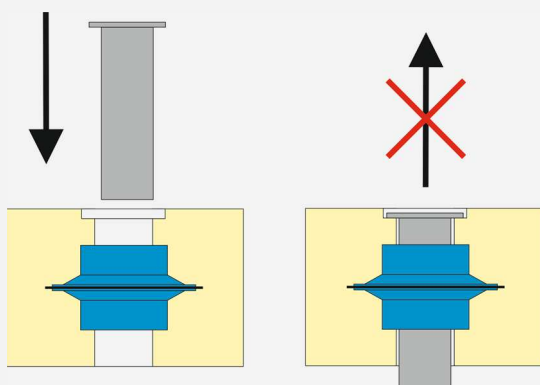
Stabilisatieplaat :

- In PE HD
- Afmetingen : 400 * 400 * 40 mm

Kleur :



Het anti-retour Telluclip systeem :





REF : R20041

GRENSPAAL 9-500

Grenspaal, samengesteld uit een kop in polyester beton, afmetingen: 170 * 170 * 90 mm

Verankering:

- BTF Ø 26,9 mm.
- Lengte 500 mm
- Warm gegalvaniseerd
- Een anti-retour Telluclip, verzonken in de massa van de grenspaal

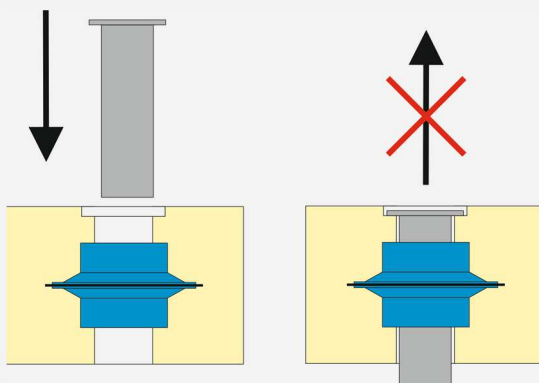
Opties :

- gepersonaliseerde signalisatieplaat

Kleur :



Het anti-retour Telluclip systeem :



Grenspalen en bakens





GRENSPALEN en BAKENS voor NETWERKEN

3. MUURPLATEN IN POLYESTER BETON EN RFID CHIP



REF : R20054 à 20056

STADSGRENSPAAL P 500

Grenspaal samengesteld uit een muurplaat in polyester beton van 500 * 170 * 40,5 mm

Optie : gepersonaliseerde signalisatieplaat

Kleur :



REF : R 200261 à 20063

MUURPLAAT

Muurplaat in polyester beton

Afmetingen 240,5 * 200 * 20,5 mm

Optie : gepersonaliseerde singalisatieplaat
120 * 90 mm

Kleur :





GRENSPALEN en BAKENS voor NETWERKEN

4. LUCHTVAART BAKENS



REF : R10001 à 10030

TWEEDELIGE LUCHTVAART BAKEN

Luchtvaart bakens bestaande uit :

- een mast Ø 42,4 mm, hoogte 1,50 m of 2 m
- een verankering Ø 33,7 mm met 4 driehoek-vormige verstevigingen, lengte 500 mm
- een metalen kap, afmetingen 600x400 mm of 400x400 mm met spreidingslat
- Alle metalen delen zijn gegalvaniseerd,

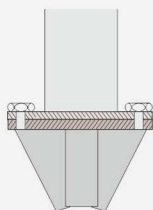
Opties :

- Stabilisatieplaat in PEHD 400 * 400 * 40 mm, voorzien van 4 gaten M8
- Signalisatieplaat
- Zelfklever
- Kap in PE

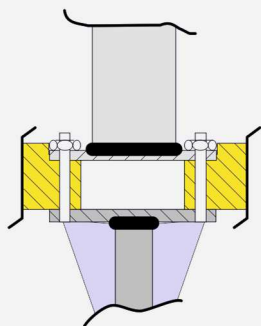
Kleuren van de kap en de stabilisatieplaat :



Bevestigingssysteem van de mast op de verankeringen : 4 inox schroeven M8 * 16



Bevestigingssysteem van de mast op de stabilisatieplaat: 4 inox schroeven M8





REF : R10031 & VOLGENDE

MONOBLOC LUCHTVAART BAKEN

Luchtvaart baken type BAM bevattend :

- een mast Ø 42,4 mm, met kroesje en harpoenpunt met vleugels
- hoogte 1,50 m of 2 m boven de grond
- een metalen kap, afmetingen 600x400 mm of 400x400 mm met spreidingslat
- Alle metalen delen zijn gegalvaniseerd,

Opties :

- signalisatieplaat
- zelfklever
- kap in PE

Kleuren van de kap



Verankeringsysteem

