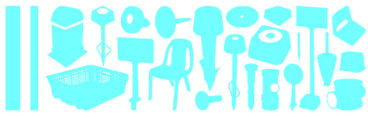




## SPECIFIEKE PRODUCTEN

Sterk door onze ervaring in metalen en kunststof producten, realiseert Tellura uw specifieke producten.

## SPECIFIEKE PRODUCTEN





REF : C 10001

## KORF IN VERZINKT STAAL

Korf in verzinkt staal met bescherming tegen zwervers.

Twee modellen worden voorgesteld :

Model 1 : met beschermplaat op halve hoogte om elke beschadiging van de zak te vermijden.

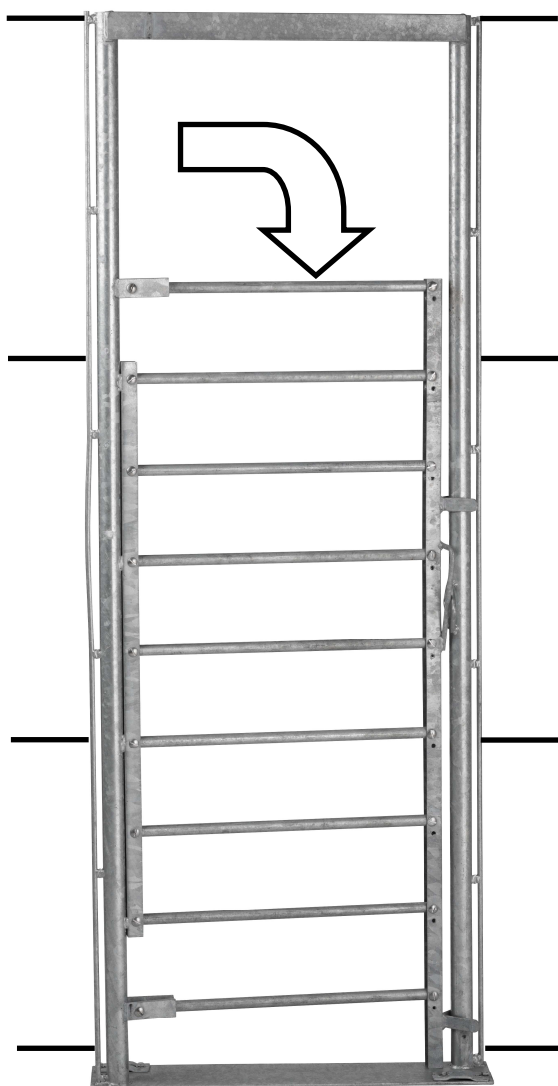
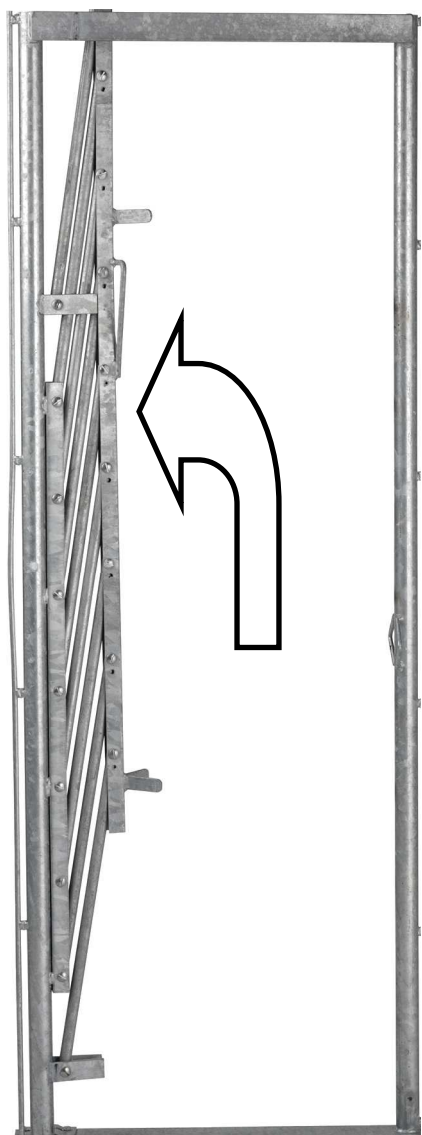
Model 2 : met beschermplaat op volledige hoogte.

Technische specificaties :

- Opening van het deksel :45° of 110° met klamp ter ondersteuning van het deksel in openstaande positie.
- deur gemonteerd op scharnieren,
- grijphandvat
- vergrendeling door een universele vierkante sleutel
- drager voor afneembare zak, draaibaar op een as,
- het vasthouden van de zak door vooraan afneembare spanriem
- Voet in verzinkt staal om in te betonneren. Afmetingen 40x40, lengte 50 cm

Kleur :





REF : S 30001

### AFSPANNINGSDOORGANG 2M

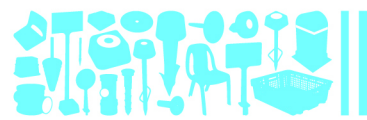
Deze poort zorgt voor een gemakkelijke doorgang in een afgespannen zone.

Hef de poort op en ga er door ! Eens langs de andere kant, volstaat het de poort los te laten en ze zet zich vanzelf terug op haar plaats.

Specificaties :

- Hoogte van het geheel : 2 m,
- Verankering : 2 BTF verankeringen van minimum 500 mm lang,
- Vervaardigd uit warm gegalvaniseerd staal.



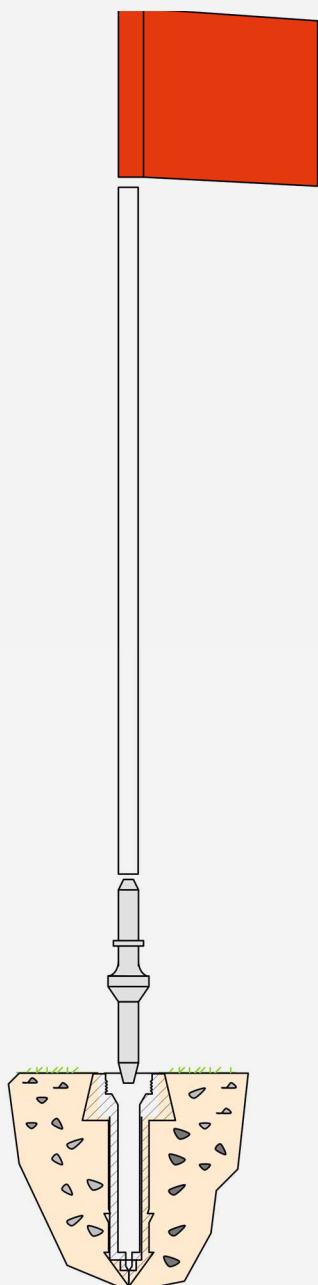


REF : C 20003 en volgende  
**SPORTPAAL**

Geheel, bestaande uit :

- Een grenspaal type M1 in PE HD.
- Een buis in PVC van 1,5 m hoog.
- Een mof in buigzaam rubber.
- Een wimpel

Kleur van buis en wimpel :





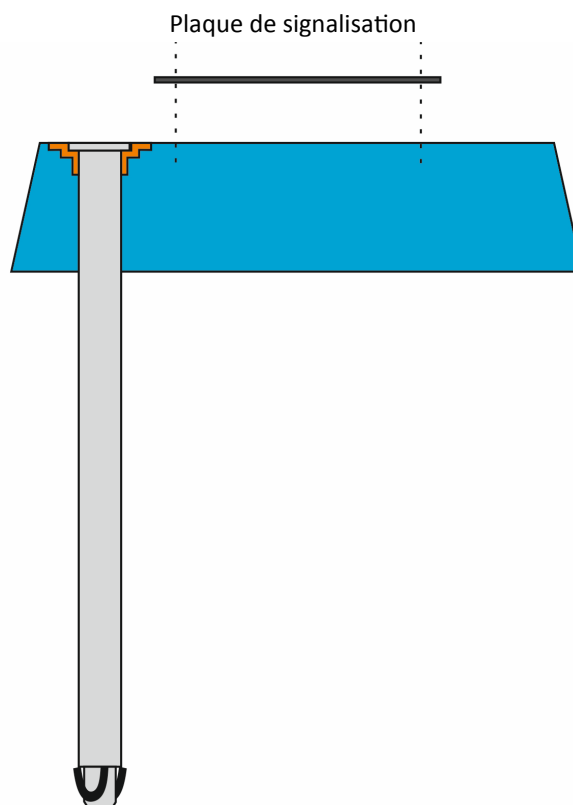
REF : R 20004 en volgende

## HERKENNINGSGRENSPAAL ELEC- TRISCH SPOORWEGNETWERK OP EXCENTISCHE VERANKERING

Geheel bestaande uit :

- Kop grenspaal in PE HD,
- Signalisatieplaat & 2 inox schroeven TH Din 7976, afmetingen 5,5 \* 25
- Een verankering in warm gegalvaniseerd staal :  
Ø 21,3 mm,  
Lengte 300 mm

Kleur :





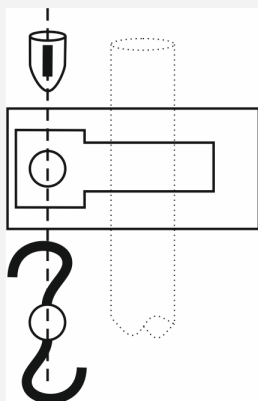
REF : R 20004 en volgende

## HERKENNINGSGRENSPAAL ELEC- TRISCH SPOORWEGNETWERK OP CENTRALE VERANKERING

Geheel bestaande uit :

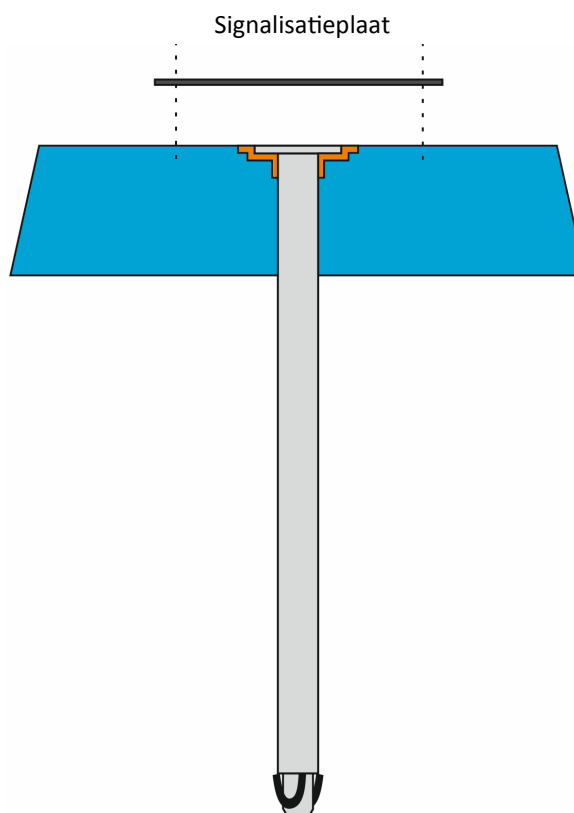
- Kop grenspaal in PE HD,
- Signalisatieplaat & 2 inox schroeven TH Din 7976, afmetingen 5,5 \* 25
- Een verankering in warm gegalvaniseerd staal :
  - Ø 21,3 mm,
  - Lengte 300 mm

Kleur :



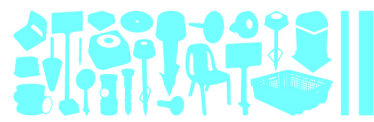
### Attention

Positionner l'ancrage  
de façon à ne pas  
déployer  
les fils sur le  
câble souterrain









**Notes :**

---

---

---

---

---

---

---

---

---

---

---

---

---

---

---

---

---

---

---

---

---

---

---

---

---

---

---

---

---

---

