



ACCESORIOS





REF : B520

CAPUCHÓN EXCEL

Capuchón en PE HD con tratamiento anti UV, marcaje OGE & punto de centrado .

Personalizable a partir de 1000 piezas.

Consultar según pedido.

Ø ext. 94 mm

Color :



REF : B540

CAPUCHÓN UNIVERSAL

Capuchón en PE HD con tratamiento anti UV, marcaje OGE & punto de centrado, para cabezas cuadradas, octogonales para hitos monoblocs de plástico.

Personalizable a partir de 1000 piezas.

Consultar según pedido.

Ø ext. 85 mm.

Color :



REF : B560

ARANDELA POLYQUARTZ

Arandela en PE HD con tratamiento anti UV, marcaje OGE para hitos en cemento-resina (Ref. T300).

Personalizable. Consultar según pedido .

Color :



REF : B530

CAPUCHÓN

Capuchón en PE HD con tratamiento anti UV, marcaje OGE

Color :



REF : A400

CAPUCHÓN PARA LANZAS

Capuchón en PE HD con tratamiento anti UV, con o sin marcaje 'REPERE', para punto de referencia de la estación Tellustation equipada de un punto de centrado.

Ø ext. 80 mm

Colores :





REF : B550

ARANDELA GPU

Arandela en PE HD con tratamiento anti UV para punto de posicionamiento de estación GP. Personalizable a partir de 500 piezas. Consultar según pedido.
Ø ext. 6 cm

Colores : *Opción fluorescente disponible.*



REF : B57002

TAPÓN DE POLIGONACIÓN Ø 21,3 mm

Tapón en PE HD con tratamiento anti UV equipado con punto de posicionamiento. Para todos los anclajes de Ø 21,3 mm. Personalizable a partir de 500 piezas. Consultar según pedido
Ø ext. 5 cm

Color : *Opción fluorescente disponible.*



REF : B57003

TAPÓN DE ANCLAJE Ø 26,9 mm

Tapón para todos los anclajes de Ø 26,9 mm. Este tapón está equipado de un punto de centrado.

Color :





REF : B51001 et B51002

PLACA MODELO PAD

Placa informativa en PE HD con tratamiento anti UV, con punto de fijación de centrado, para cabezas cuadradas, octogonales o hitos monobloc de plástico.

Altura : 450 mm

Colores :



REF : B51003 / B51005 / B51006

PLAQUETA TIPO PAD P

Placa informativa en PE HD con tratamiento anti UV, con punto de fijación de centrado, para cabezas de cemento-resina de Ø 22 mm, cabeza cuadrada de Ø 25 mm hitos monobloc EXCEL.

Altura : 340 mm

Colores :



REF : B51007 y B51008

PLACA INFORMATIVA H320

Placa rectangular decentrada en PE HD con tratamiento anti UV, con punto de fijación de centrado, para cabeza cuadrada y cabeza redonda de Ø 31 mm.

Altura : 320 mm

Colores :



REF : B51009 y B51010

PLAQUETTE H530

Placa rectangular decentrada en PE HD con tratamiento anti UV, con punto de fijación de centrado, para cabeza cuadrada y cabeza redonda de Ø 31 mm.

Altura : 530 mm

Colores :



REF : B51011

PLACA ALVEOLAR

Placa informativa en polipropileno alveolar modelo "AKYLUX" Personalizable.

Color :





REF : B58002 / B58007 / B58008 / B58011

JABALINA DE SEÑALIZACIÓN

Jabalina de plástico : altura 650 mm con 5 cm de pinzamiento a su extremidad para poder fijarla dentro del anclaje.
 Jabalina de bambú : altura 900 y Ø 8/10 mm
 Jabalina de bambú : altura 1200 y Ø 10/12 mm

Color : blanco para el plástico, natural para el bambú



REF : B58005 y B25010

ETIQUETA AMARILLA PARA JABALINA DE SEÑALIZACIÓN

Color :



REF : B58014 y B58015

AUTOADESIVO MEDIA LUNA PERSONALIZABLE

Autoadesivo para placas PAD y PAD P

Color :



1 2 3 4 5 6 7 8 9
 10 9 8 7 6
 5 4 3 2

REF : B58016 hasta B58025

LETRAS ADESIVAS

Letras adhesivas de todas las medidas, negras o blancas.

Colores :

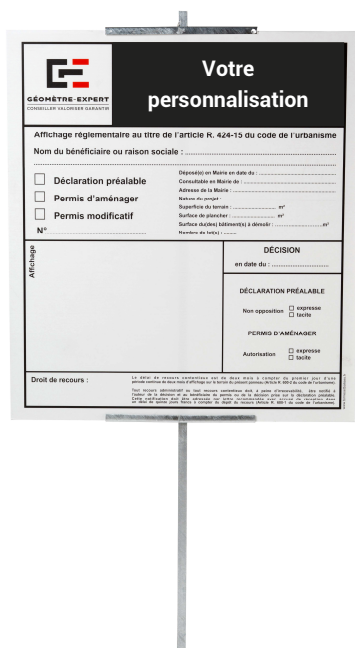


REF : A10003 / A10004

PANEL DE INFORMACIÓN

Dimensiones : 800 x 900 mm
 Espacio de personalización : 530 x 190 mm
 Espacio información : Doble A4 vertical.

Opciones : bolsillo porta-documentos (Ref : A10008)



REF : A10006

SOPORTE DE PANEL D'INFORMACIÓN

Soporte de panel en acero galvanizado en caliente, reutilizable.
Dimensiones :

- Altura :1500 mm
- Cantonera : 200 x 200 mm
- Piqueta central : sección L de 20 x 20 mm
- Soporte horizontal : 350 x 20 mm

Modo de colocación :
clavarlo dentro de un agujero a su medida

Se entrega en cuellos (colgantes) de plástico Zip Tie.



REF : A10009

ABRAZADERA DE PLÁSTICO PARA PANELES DP

Abrazadera Zip Tie de gran resistencia , disponible en distintas tallas y tratada anti UV

Color según demanda



REF : A20001 y A20002

PIQUETA DE OBRA DE PLÁSTICO

Piqueta en PE HD con tratamiento anti UV
Altura : 410 mm

Colores :



REF : A20004 hasta A20009

PIQUETA DE MADERA

Sección 30 x 30 en tres alturas 30, 50 y 70 cm
Sección 40 x 40 en tres alturas : 30, 50 y 70 cm
Cabeza pintada en rojo, punta en cono

Color :





REF : A30001 hasta A30006



PLACA FOTOGRAMÁTICA

Placa maciza, espesor 5/10^a de mm
Dimensiones : 300 x 300, 400 x 400, 500 x 500 mm

Opcional : agujeros para introducir información.

Color :



REF : A40001 hasta A40004



TELLUSTATION

Piqueta en PE HD con tratamiento anti UV, capuchón en PE HD con o sin marcaje.

Equipado de un punto de centrado.

Altura : 300 mm

Ø ext. 80 mm

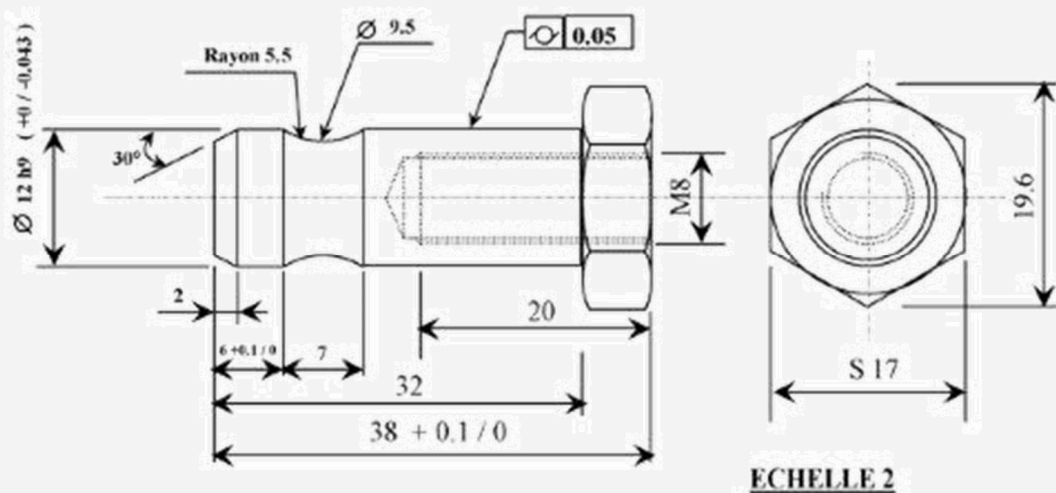
Colores :



REF : A40008



PERNO PRISIONERO INOX PORTA PRISMA



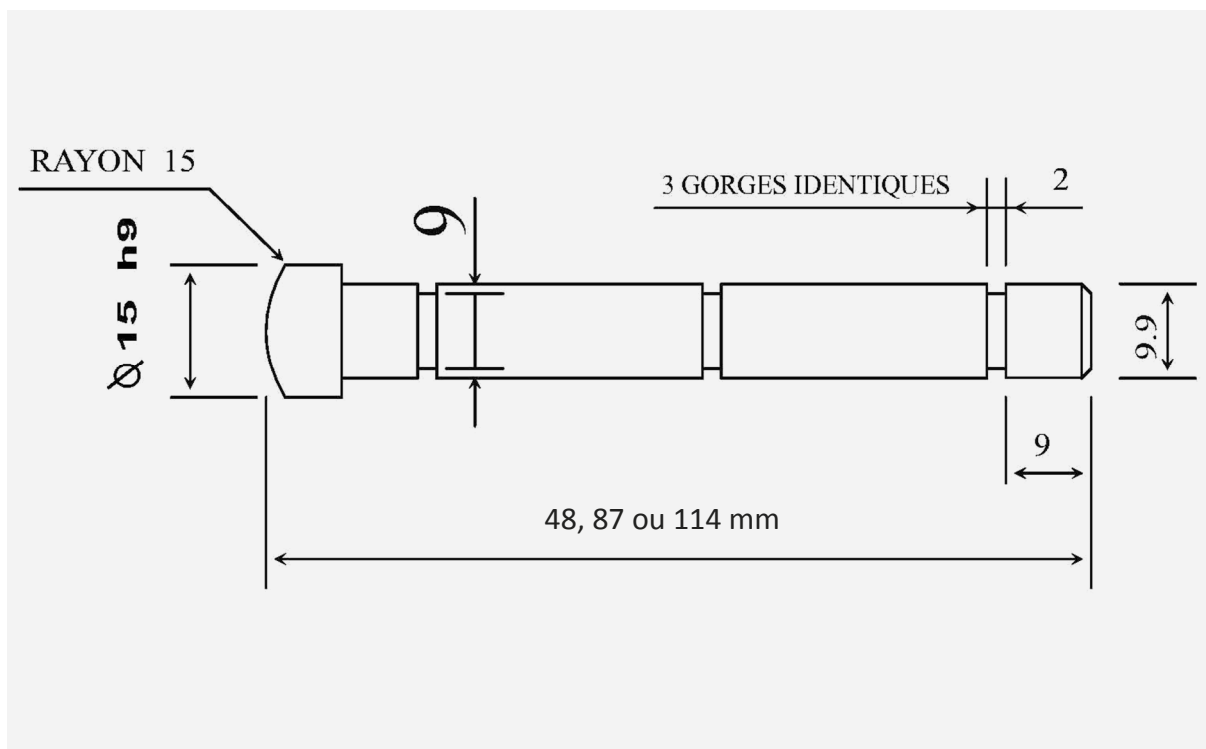


REF : A40009

PERNO INOX SNCF

Disponible en 3 medidas :

- 48 mm
- 87 mm
- 114 mm



REF : A40012

REJET SNCF

Compuesto de varilla rea de 16 mm diam sin tratar de una largura de 30 cm y con arandela en la parte superior. Idéntico al modelo GP 15 pero sin punto de centrado.

Color :





REF : A40018 hasta A40023

MODELO GP

Clavo en acero tratado con punto de centrado.
Disponible en tres medidas : 50, 70 y 100 mm
Opcinal : marcaje (topográfico) o « OGE » por el 50 mm

Color :



REF : A40024

MODELO GP 15

Compuesto de varilla de rea de 16 mmm diam y de 15 cm de largo, de un punto de centrado y de una arandela a la parte superior.

Tratado anticorrosión mediante electrozincado

Color :



REF : A40026

MODELO GP 30

Compuesto de varilla de rea de 16 mmm diam y de 30 cm de largo, de un punto de centrado y de una arandela a la parte superior.

Tratado anticorrosión mediante electrozincado.

Color :



REF : A40027

CLAVO RP 25

Clavo en acero tratado con punto de centrado.
Longitud : 25 mm

Color :



REF : A40028

CLAVO RP 45

Clavo en acero tratado con punto de centrado.
Longitud : 45 mm

Color :





REF : A50002 hasta A50009

ROTULADOR PERMANENTE

Colores :



REF : A50010 hasta A50015

ESPRAY DE MARCAJE

Colores :



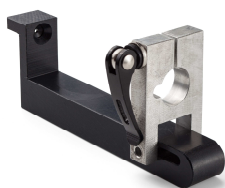


REF : A600

KIT DE PREVENCIÓN

Sistema de protección compuesto de dos cables, un saco de 100 clavos y de 100 arandelas rojas sin marcas .

Color :



REF : A60014

SOPORTE DE CAÑA A PRISMA

Para medir con precisión dentro de las líneas de ferrocarril , líneas de tranvía, y todos los bordes afilados.

Color :



REF : A60017

MOCHILA V1

Mochila de 55 litros en tela impemeable azul

Color :

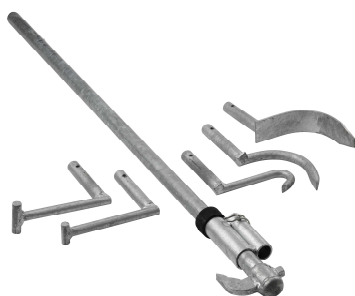


REF : A60018

MOCHILA V2

Mochila de 45 litros, con kit confort y bolsillos externos. Tela impermeable azul.

Color :



REF : A60016

QUITAPLACAS

Kit quitaplasas con 5 accesorios
Fuerza de elevación : 100 kg

Color :





REF : L10011

MARTILLO DE PICO

Martillo de pico de gran resistencia .

Color :



REF : L10001

BARRA DE MINA

Barra de mina de alta calidad en acero electrozincado.
Dimensiones : 150 cm
Otras medidas consultar.

Color :



REF : L10006

MANDRIL PARA HITO EXCEL

Mandrill corto y ligero, en acero electrozincado para instalar hitos monobloc excel.

Color :



REF : L10007 y L10008

MANDRIL PARA HITOS MONOBLOCS M y C

Mandrill largo, pintado en epoxy, para instalar la gamma de hitos monobloc M y C

Color :



REF : L10012 / L10013 / L10042 hasta L10045

MANDRIL DE HUNDIMIENTO

Mandrill de hundimiento en acero electrozincado para todos los anclajes con hilos

Color :





REF : L10032 hasta L10035

HERRAMIENTAS PARA ANCLAJES CON HILOS DE Ø 26.9

Herramienta para clavar anclajes con hilos compuesto de un mandril y un inserto (arandela, tope)

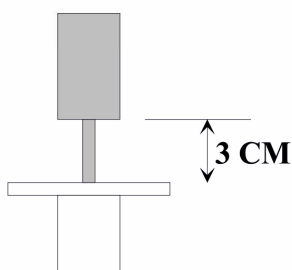
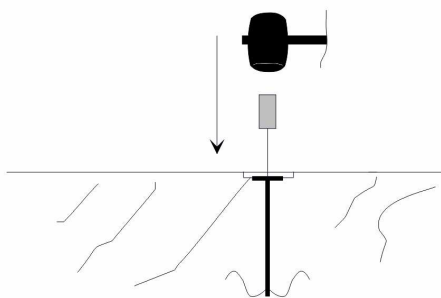
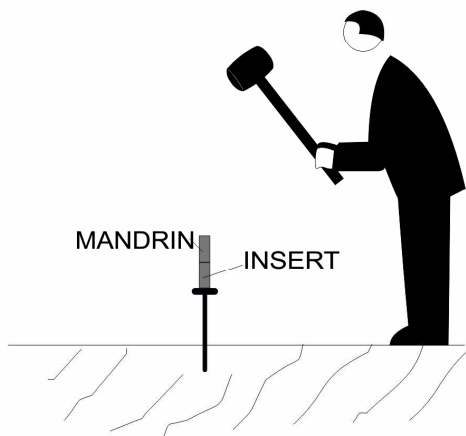
Información para colocar :



MANDRIL DE BLOQUEO



TOPE (ARANDELA PARA HUNDIMIENTO)



1. Colocar herramienta de colocación dentro del tubo y hundirlo mediante una maza. Observar que la placa de soporte del anclaje debe hundirse 3/4 cm en el suelo.

2. Después de haber retirado el tope, recolocar el mandril dentro del tubo y clavarlo hasta el final.

Así se bloqueará el anclaje. Depende del subsuelo se clavará más o menos.

3. Terreno duro los hilos salen de 1 a 4 cm.
Terreno semi duro los hilos salen 12 cm.
Terreno blando los hilos salen en su totalidad. En modelo A60 salen 25cm.

4. En el caso de terreno blando retirar el mandril hasta que llegue a 3 cm de la pletina.

