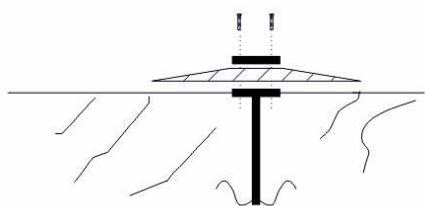
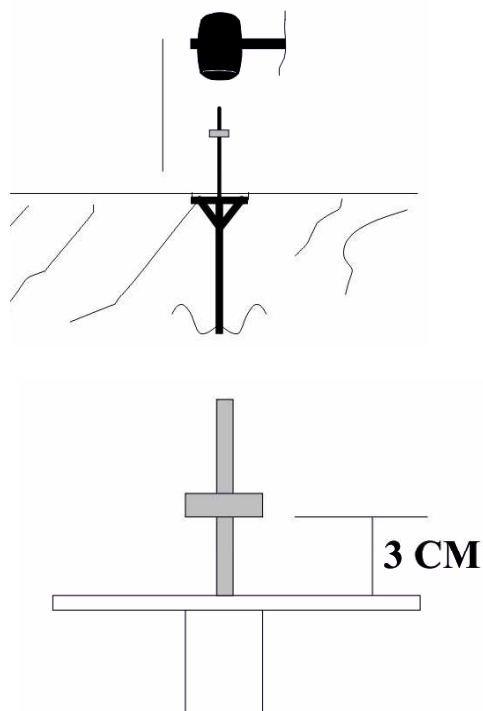
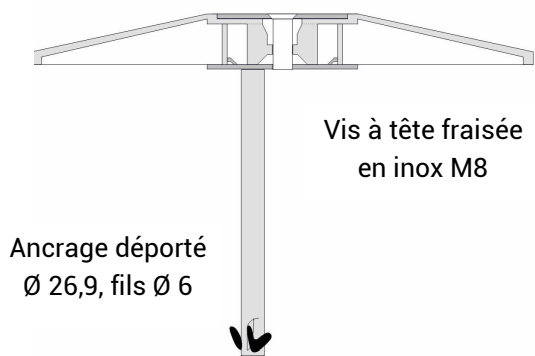




# BORNES Y BALIZAS PARA REDES

BORNES PARA COLOCAR  
EN ANCLAJES DESVIADOS

Bornes & Balizas para redes



## INSTRUCCIONES PARA INSTALAR BORNE CON PLACA ESTABILIZADORA EN ANCLAJE DESPLAZADO

Utillaje de colocación :



Mandrin « A »

Mandrin de bloqueo « B »

### ETAPA N° 1 :

Colocar el mandrín de clavado « A » y « B » dentro del tubo del anclaje

y golpear con un mazo hasta que la pletina quede hundida de 3-4 cm.

### ETAPA N° 2 :

Retirar el mandrín « A » y « B » y reintroducir de nuevo el mandrín « A » a fin de golpear para expandir los alambres de bloqueo.

La salida de los alambres són modulables según la naturaleza del terreno.

- En terreno duro : los alambres salen de 1 a 4 cm.
- En terreno semi-duro : Los alambres saldrán la mitad de su largura, unos 12 cm en cada lado del anclaje.
- En terrenos blandos : los alambres saldrán en su totalidad, unos 25 cm en cada lado del anclaje. En el momento de clavado del anclaje, en terrenos de esta indole clavarlos a falta de 3 cm para llegar al suelo.

### ETAPA N° 3 :

Fijar la placa en PE. H.D. encima del anclaje.

- Posicionar la placa estabilizadora y centrar mediante dos esparragos de centraje
- Colocar la pletina de fijación y Ensamblar y atornillar con 2 tornillos M8
- Sustituir tornillos de centraje por tornillos hexagonales M8 de 60mm de largo.



## INSTRUCCIONES PARA INSTALAR BORNE CON VARILLA ROSCADA EN ANCLAJE DESPLAZADO

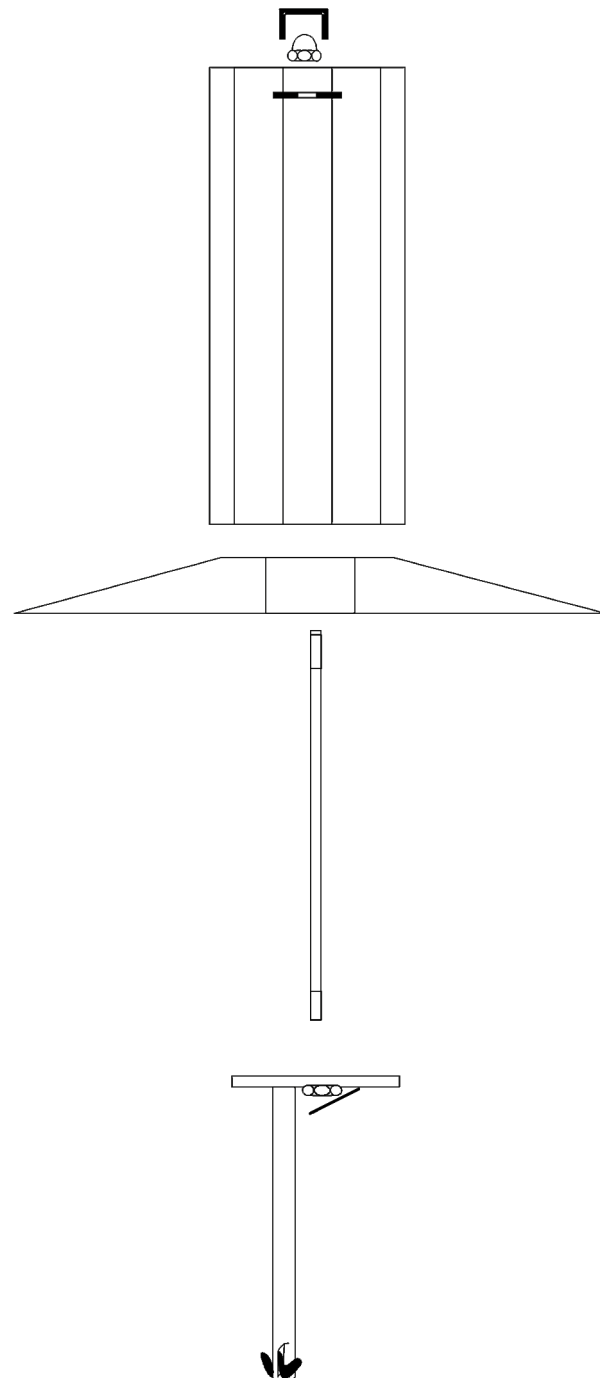
Utillaje de colocación :



Mandrin « A »



Mandrin de bloqueo « B »



### ETAPA N°1 :

Hundir el anclaje en el suelo con el mandrín de hundimiento (ver detalle siguiente)

### ETAPA N°2 :

Roscar la varilla roscada en pletina del anclaje desplazado

### ETAPA N°3 :

Encarar la placa estabilizadora y el borne en la varilla roscada.

### ETAPA N°4 Y 5

Atornillar la tuerca ciega en la varilla roscada con el fin de formar una sola pieza.

Cubrir la tuerca con el capuchón de plástico



REF : R20001 y 20002

## HITO CEMENTO

Hito compuesto de una cabeza, una placa estabilizadora, un anclaje desplazado y una varilla roscada para fijar la cabeza a la placa.

Cabeza :

- Para placa Poligranito
- Altura 700 mm
- Versión : 1 cara o 2 reundidas informativa

Placa estabilizadora :

- En PE HD (poliester de alta densidad)
- Dimensiones : 400 x 400 x40 cm

Anclaje :

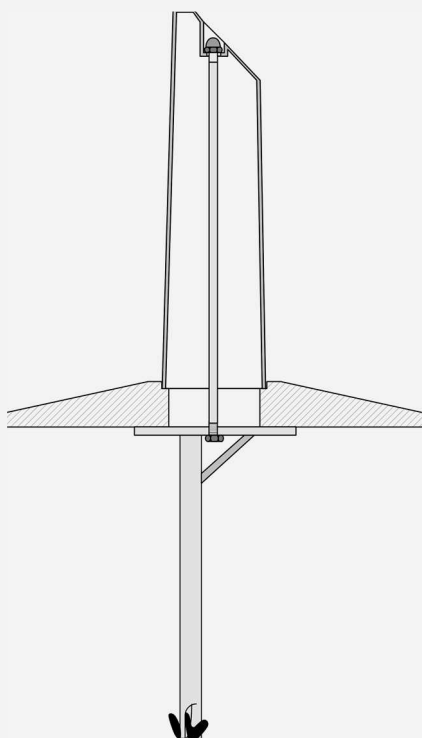
- Desplazado reforzado 26,9 mm diam
- Largo 500 mm
- Galvanizado en caliente

Sujeción borne/placa :

- Varilla roscada zincada M14
- Rosca ciega

Opción : placa informativa personalizada

Color :





REF : R20009, 20012 y 20017

### BORNE TRIANGULAR TP

Borne compuesto de una cabeza, una placa estabilizadora, un anclaje desplazado y una varilla roscada para fijar la cabeza a la placa.

Cabeza :

- Para placa Poligranito
- Altura 200, 500 ó 700 cm

Placa estabilizadora :

- En PE HD (poliester de alta densidad)
- Dimensiones : 400 x 400 x 40 cm

Anclaje :

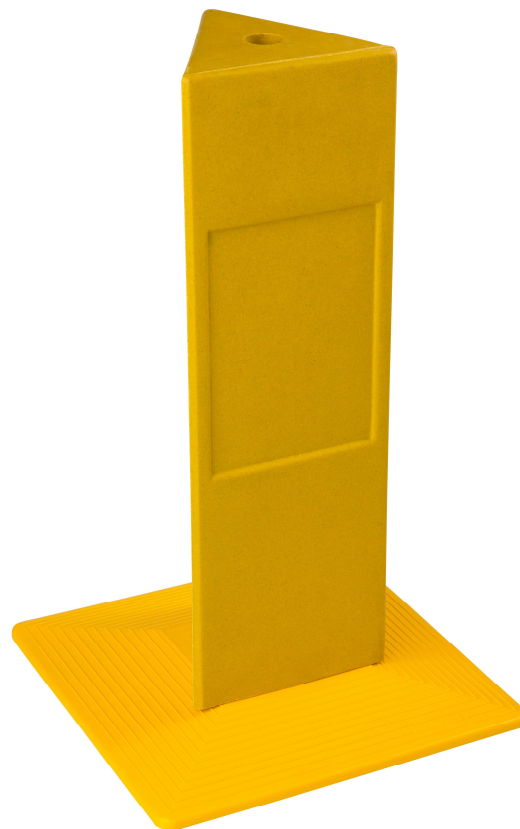
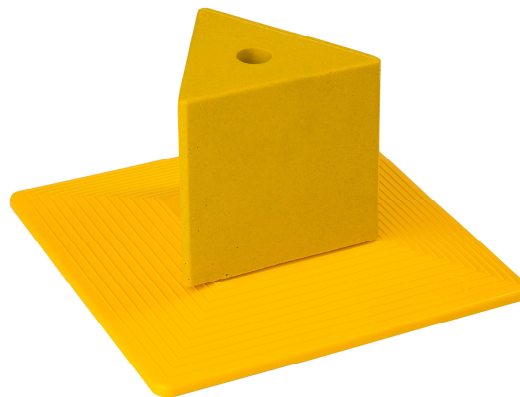
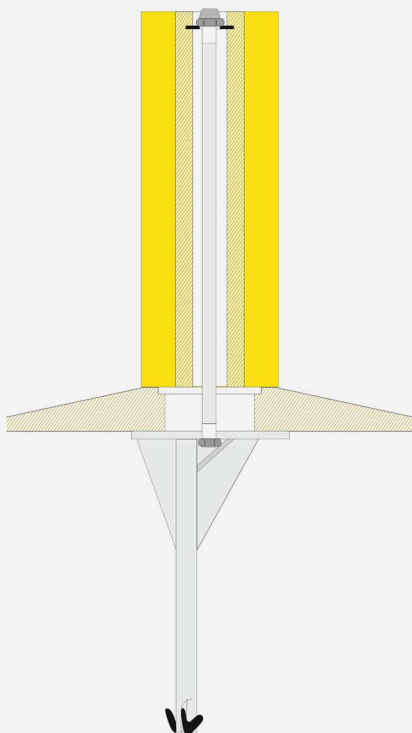
- Desplazado reforzado 26,9 mm diam
- Largo 500 mm
- Galvanizado en caliente

Sujeción al borne/placa :

- Varilla roscada zincada M14
- Tuerca ciega

Opción : placa informativa personalizada

Colores :





REF : R20028, 20029, 20035 y 20036

### BORNE P 50-500F & 30-500F

Borne compuesto de una cabeza, una placa estabilizadora, un anclaje desplazado y una varilla roscada para fijar la cabeza a la placa

Cabeza :

- Para placa Poligranito
- Altura 200, 500 ó 700 cm

Placa estabilizadora :

- En PE HD (poliester de alta densidad)
- Dimensiones : 400 x 400 x40 cm

Anclaje :

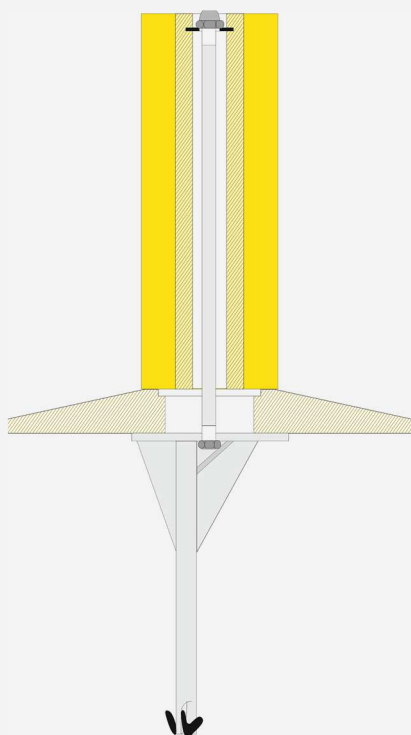
- Desplazado reforzado 26,9 mm diam
- Largo 500 mm
- Galvanizado en caliente

Sujeción al borne/placa :

- Varilla roscada zincada M14
- Tuerca ciega

Opción : placa informativa personalizada

Colores :





REF : R20018 - 20023

### HITO PARA REDES 400 P

Hito compuesto de :

Cabeza :

- Placa de PE HD
- Dimensiones : 400 \* 400 \* 40 mm

Anclaje :

- Desplazado reforzado 26,9 mm diam
- Largo 500 mm
- Galvanizado en caliente

Opción : placa informativa personalizada

Colores :



REF : R20046 y 20050

### HITO PARA REDES 300 H & 300 PH

Hito compuesto de :

Cabeza :

- En PE HD a 2 caras
- Dimensiones : 120 \* 120 \* 300 mm

Anclaje :

- Desplazado M12 26,9 mm diam
- Largo 500 mm
- Galvanizado en caliente

Sujeción al borne/placa :

- Varilla roscada zincada M14
- Tuerca ciega

Opciones :

- Placa informativa personalizada
- Placa estabilizadora en PE HD (poliester de alta densidad), dimensiones : 400 x 400 x 40 cm

Color :





REF : R20048 y 20052

## BORNE PARA REDES 500 H & 500 PH

Borne compuesto de :

Cabeza :

- En PE HD a 2 caras
- Dimensiones : 145 \* 145 \* 500 mm

Anclaje :

- Desplazado M12 26,9 mm diam
- Largo 500 mm
- Galvanizado en caliente

Sujeción al borne/placa :

- Varilla roscada zincada M12
- Tuerca ciega

Opciones :

- Placa informativa personalizada
- Placa estabilizadora en PE HD (poliester de alta densidad),  
dimensiones : 400 x 400 x40 cm

Color :

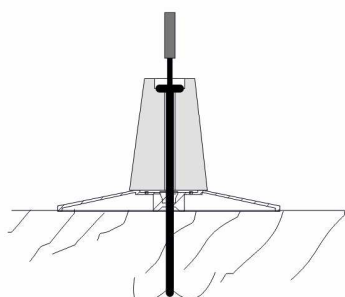
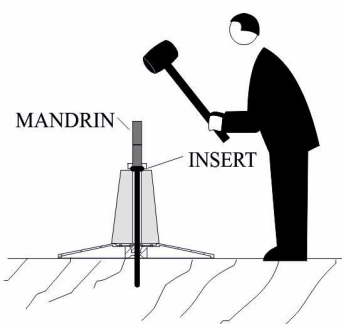
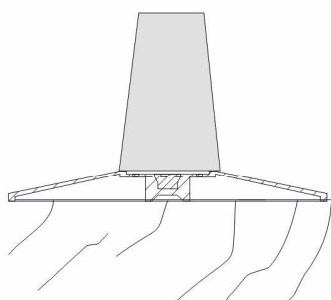
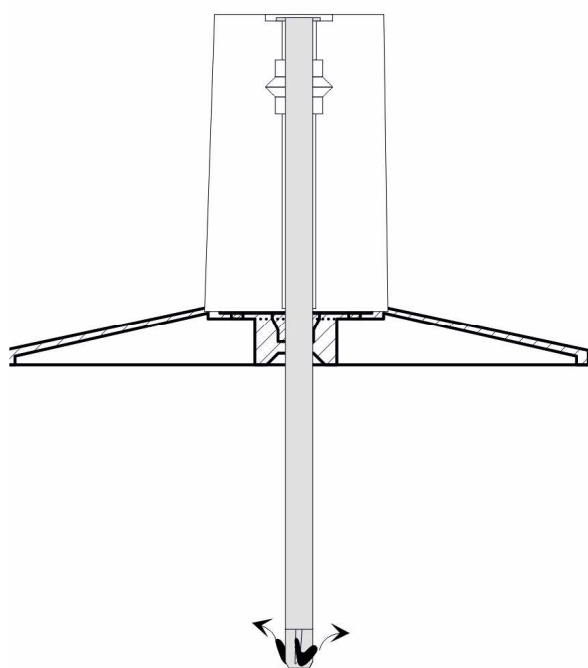






# HITOS Y BALIZAS PARA REDES

## 2. HITOS DE POLIGRANITO CON ANCLAJES CENTRADOS



## INSTRUCCIONES PARA LA COLOCACIÓN DE HITOS EN POLIGRANITO CON ANCLAJE DE HILOS Y KIT DE BLOQUEO TELLUCLIP

UTILLAJE PARA COLOCACIÓN :  
Un mazo, un mandrín de clavar « A »  
+ bloqueo « B » y un inserto « C ».  
Ver la utilización de un inserto en el detalle inferior.



Mandrín « A »



Inserto « C »

### ETAPA N° 1

Colocar el borne con la cabeza de poliester de forma plana para verificar su horizontalidad en relación al suelo.

### ETAPA N° 2

Hundir la barra del anclaje hasta l'anilla de plástico con el mandrín « A » y el inserto « C »

### ETAPA N° 3

Retirar el inserto « C » y desplegar los alambres del anclaje.

La salida de los alambres són modulares según la naturaleza del terreno.



REF : R20031 y 20038

## HITO 13-600 T & P13-600 T

Hito compuesto de una cabeza, una placa estabilizadora, un anclaje BFT, d'un clip de bloqueo y un tapón d'estanqueidad.

### Cabeza :

- Poligranito
- Dimensiones : 130 x 130 x130 cm
- Tapon d'estanqueidad amarillo de 26 mm de diam

### Anclaje :

- BTF Ø 26,9 mm.
- Largo 500 mm
- Galvanizado en caliente
- Un clip de bloqueo Telluclip insertado en el hito.

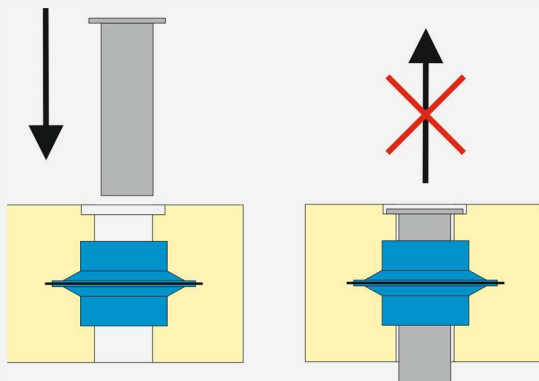
### Opciones :

- Placa informativa personalizada
- Placa estabilizadora :
  - en PE HD (poliester de alta densidad)
  - dimensiones : 400 x 400 x40 mm

### Colores :



### El sistema bloqueo Telluclip :





REF : R20031 y 20038

### HITO 30-800 T & P30-800 T

Hito compuesto de una cabeza, una placa estabilizadora, un anclaje BFT, d'un clip de bloqueo y un tapón d'estanqueidad.

Cabeza :

- Poligranito
- Dimensiones : 130 x 130 x300 cm
- Tapon d'estanqueidad amarillo de 26 mm de diam

Anclaje :

- BTF Ø 26,9 mm.
- Largo 800 mm
- Galvanizado en caliente
- Un clip de bloqueo Telluclip insertado en el hito

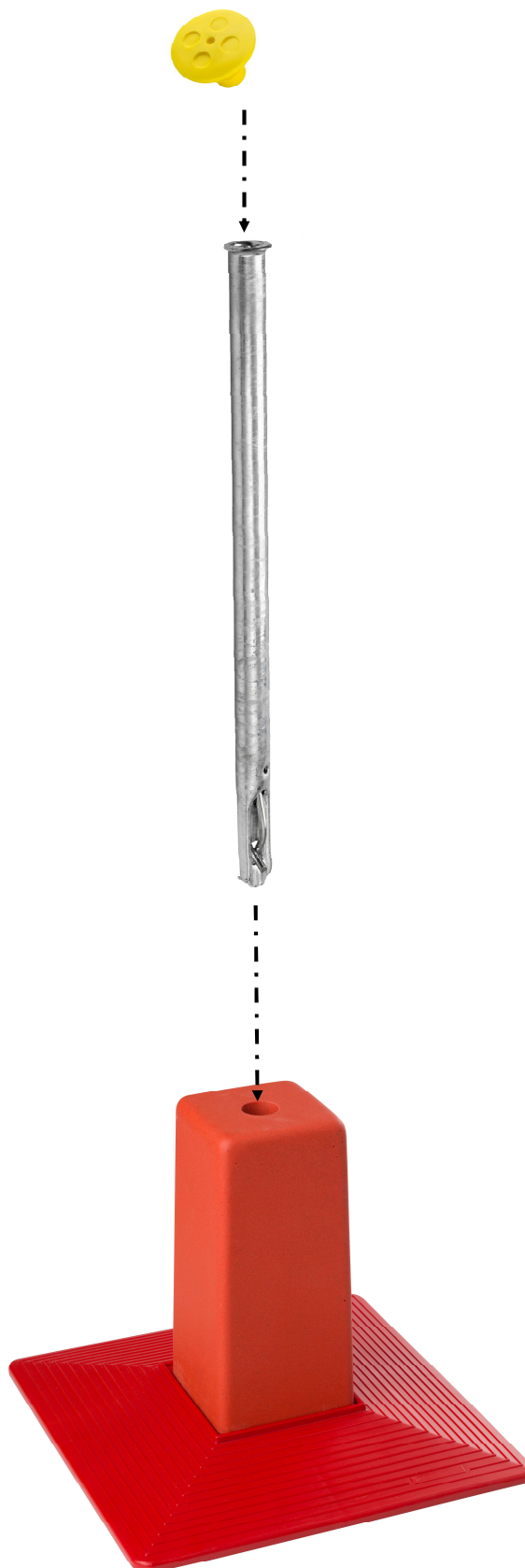
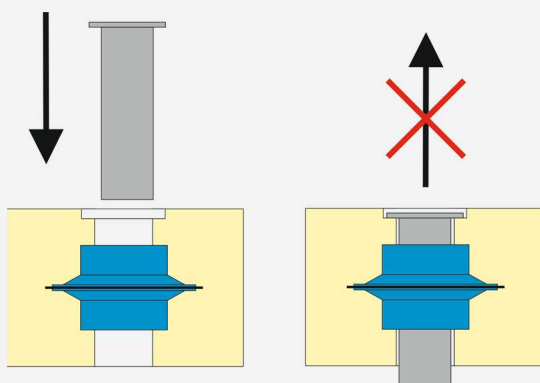
Opciones :

- Placa informativa personalizada
- Placa estabilizadora :
  - en PE HD (poliester de alta densidad)
  - dimensiones : 400 x 400 x40 mm

Colores :



El sistema bloqueo Telluclip :





REF : R20041  
**HITO 9-500**

Hito compuesto de una cabeza de poligranito, dimensiones : 170 x 170 x 90 mm

Anclaje :

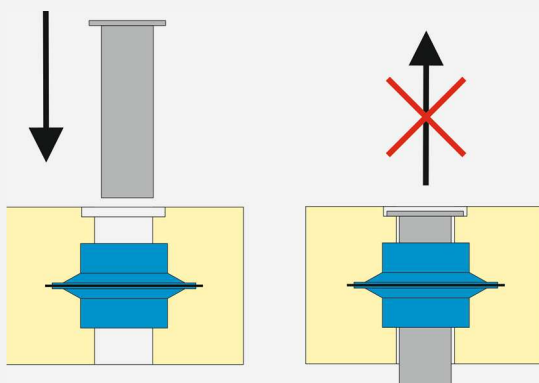
- BTF Ø 26,9 mm.
- Largo 500 mm
- Galvanizado en caliente
- Un clip de bloqueo Telluclip insertado en el borne.

Opción : placa informativa personalizada

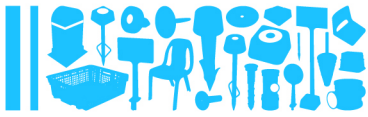
Colores :



El sistema bloqueo Telluclip :



# Bornes & Balizas para redes





## HITOS Y BALIZAS PARA REDES

### 3.PLACAS MURALES EN POLIGRANITO Y CHIPS RFID



REF : R20054 - 20056

### HITO URBANO P 500

Hito compuesto de una placa en poligranito de 500 x 170 x 40,5 mm

Opción : placa de información personalizada.

Colores :



REF : R 200261 - 20063

### PLACA MURAL

Placa mural en poligranito

Dimensiones 240,5 x 200 x 20,5 mm

Colores :







# HITOS Y BALIZAS PARA REDES

## 4. BALIZAS AÉREAS



REF : R10001 hasta 10030

## BALIZA AÉREA COMPUESTA DE DOS PARTES

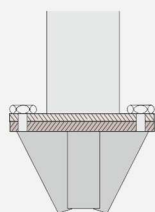
Baliza aérea compuesta de :

- Un mastil de 42,4 mm diam, altura 1,50m ó 2m
- Un anclaje de 33,7 mm reforzado por 4 cartela, 500 mm longitud
- Sombrero metálico dimensiones 600 x 400 mm o 400 x 400 mm con separador
- Todas las piezas metálicas són galvanizadas.

Opciones :

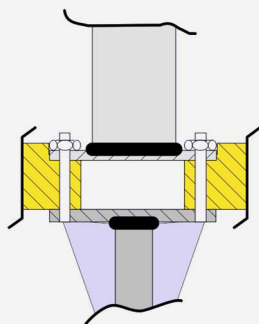
- Placa estabilizadora en PE HD 400 x 400 x 40 mm, agujereada por 4 agujeros M8
- Placa informativa
- Autoblocante
- Sombrero en PE

Colores del sombrero y de la placa :



Sistema de fijación del mastil en el anclaje :

4 tornillos inox  
M8 x 16 mm



Sistema de fijación del mastil en la placa :  
4 tornillos inox  
M8 x 16 mm





REF : R10031 y SIGUIENTES  
**BALIZA AÉREA MONOBLOC**

Baliza aérea tipo BAM compuesta :

- Un mastil de 42,4mm de diam. Con sombrero y aletas de punta de arpón.
- Altura 1,5 m o 2 m visibles.
- Sombrero metálico de dimensiones 600 x 400 mm o 400 x 400 mm con separador
- Todas las piezas són metálicas y galvanizadas.

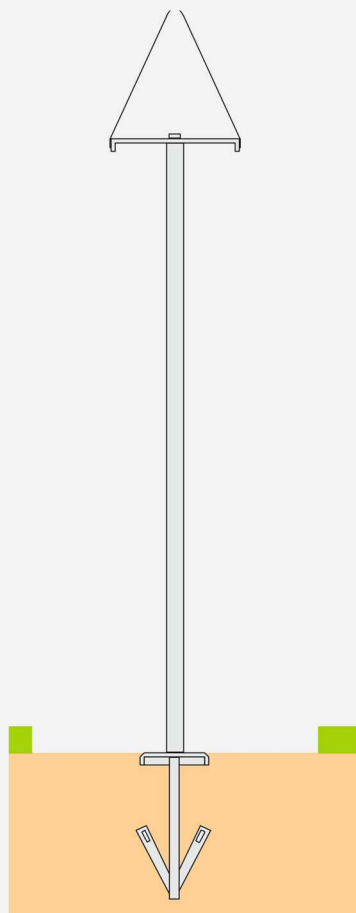
Opciones :

- Placa informativa
- Autoblocante
- Sombrero en PE

Colores sombrero : :



Sistema de anclaje :



# Bornes & Balizas para redes

