



Outils
Accessoires
Modes de pose





Outils et accessoires



MARTEAU PIOCHE 1,6 KG

Marteau Pioche forgé monobloc de grande résistance

L10011	Marteau pioche
L10010	Manche marteau pioche



MASSE 3 KG AVEC MANCHE DE 60 CM

Très équilibrée avec un manche en bois pour amortir les vibrations de la frappe



PINCE A CLOUS

- Pince à clous de grande résistance
- 3 trous en losange pour saisir tous nos clous
- Pince inclinée à 45° pour une meilleure préhension



MARTEAU COULISSANT ENFONCE BALISE

- Poids : 17 kg
- Matière : acier galvanisé à chaud
- Modèle à charnière pour faciliter la pose sur le fut de balise

L10041	TUBE ENFONCE BALISE
--------	---------------------





OUTIL DE POSE POUR ANCRAGE Ø 26.9 MM

Spécialement conçu pour la pose des ancrages BTF, cet outil de pose est composé d'un mandrin de verrouillage et d'un insert.

- Matière : acier traité par électrozingage

L10032	Outillage type BFT 40 cm
L10033	Outillage type BFT 50 cm
L10034	Outillage type BFT 60 cm

L10035	Outillage type BFT 80 cm
L10046	Outillage type BFT 1 m



OUTIL DE POSE POUR ANCRAGE Ø 33.7 MM

Cet outil de pose est composé d'un mandrin de pose court et d'un pousse fils (mandrin long) pour verrouiller l'ancrage.

- Matière : acier traité par électrozingage
- Disponible en plusieurs longueurs

L10037	Outillage version lourde 40 cm
L10038	Outillage version lourde 50 cm
L10039	Outillage version lourde 60 cm
L10040	Outillage version lourde 80 cm



SAC A DOS 45 LITRES

Sac à dos en toile imperméable avec marquage en relief.

Il est équipé :

- d'un fond renforcé par une plaque en PE ultra légère et assurant une excellente résistance du sac,
- de bretelles rembourrées en mousse, et d'une sous-ventrière permettant un bon maintien de la charge par les hanches.
- de poignées latérales
- d'un bloc cordon en aluminium de grande résistance

Contenance : 45 litres

Ex : 15 bornes, 5 plaquettes, 1 bombe de peinture, 1 marteau pioche et 2 piquets bois

Couleur : bleu



A60039	Sac à dos
--------	-----------



CHARIOT PORTE SAC DE CHANTIER

Pratique et facile à manœuvrer.

Sa structure en aluminium lui apporte légèreté et résistance. Entièrement pliable il se range dans le coffre de la voiture.

Compatible avec le sac à dos et les caisses de transport Bornes & Balises.

A60042	Chariot porte sac de chantier
--------	-------------------------------



Modes de pose



NOTICE DE POSE POUR ANCRAGES A FILS Ø 26.9

Outillage de pose :

- Mandrin d'enfoncement et de verrouillage
- Marteau pioche



Mandrin de Verrouillage et insert



Marteau pioche

1ère Etape : Planter

Positionner la borne au sol, Veiller à ce que la borne soit enfoncée de 2 à 3 cm dans le sol.

Positionner le mandrin, **avec** l'insert dans le tube.

Enfoncer l'ancrage avec le marteau pioche.



2ème Etape : Verrouiller

Retirer l'insert et positionner le mandrin de verrouillage, dans le tube d'ancrage.

Frapper le mandrin pour déployer les fils dans le sol.



Notre conseil :

La sortie des fils est modulable selon la nature des sols :

- Terrain dur : 1 à 4 cm
- Terrain mi-dur : 12 cm
- Terrain meuble : 25 cm





NOTICE DE POSE POUR ANCRAGES A FILS ET A PLATINE Ø 26.9 et Ø 33.7

Outillage de pose :

- Mandrin de pose et pousse fils
- Marteau pioche



Mandrin de pose & pousse fils



Marteau pioche

1ère Etape : Planter

Positionner le mandrin de pose (le plus court) dans le tube d'ancrage.

Enfoncer l'ancrage avec le marteau pioche.



2ème Etape : Verrouiller

Retirer le mandrin de pose et positionner le mandrin de verrouillage (le plus long), dans le tube d'ancrage.

Frapper le mandrin pour déployer les fils.



Notre conseil :

La sortie des fils est modulable selon la nature des sols :

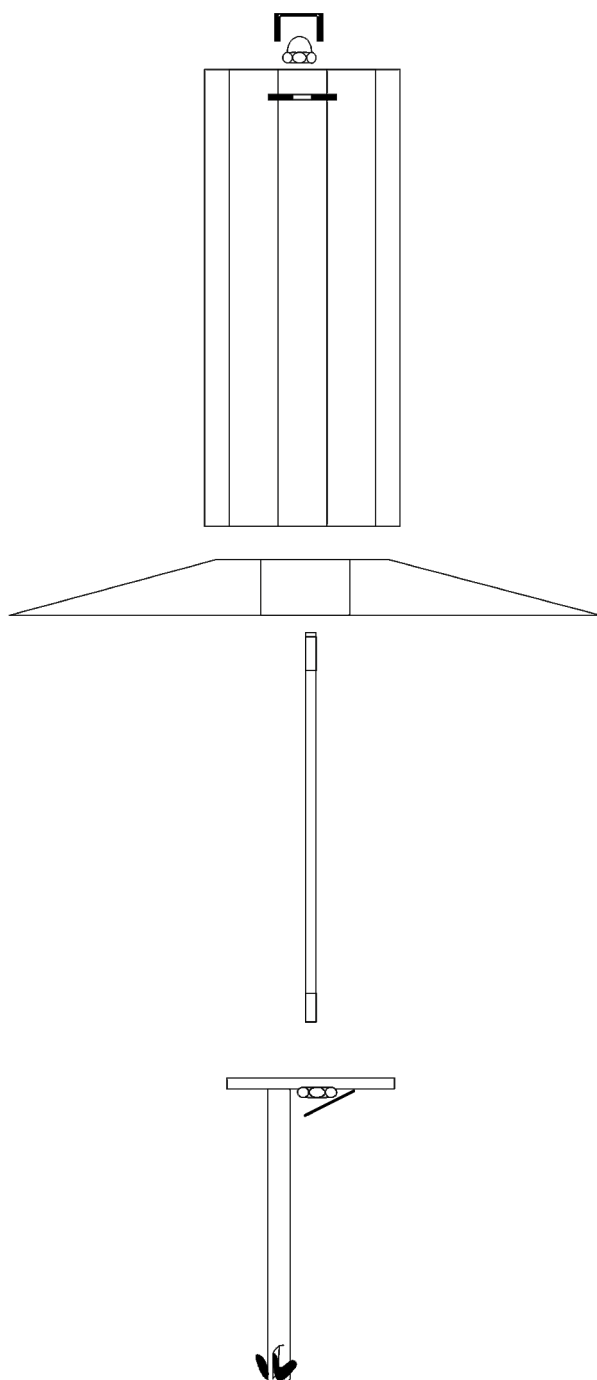
- Terrain dur : 1 à 4 cm
- Terrain mi-dur : 12 cm
- Terrain meuble : 25 cm



NOTICE DE POSE DE BORNE A TIGE FILETEE SUR ANCRAGE DEPORTE

Outillage de pose :

- Clef à pipe



4ème et 5ème étape :

4. Visser l'écrou borgne sur la tige filetée afin de rendre l'ensemble solidaire.

3ème étape :

Enfiler la plaque de stabilité puis la borne sur la tige filetée.

2ème étape :

Visser la tige filetée sur la platine de l'ancrage déporté.

1ère étape :

Positionner et enfoncer l'ancrage dans le sol, et sortir les fils (voire notice précédente).



MODE DE POSE DE LA BORNE EMBOITABLE A PAN COUPE



1. Borne à poser sur ancrage déporté
2. Borne à poser avec ancrage centré



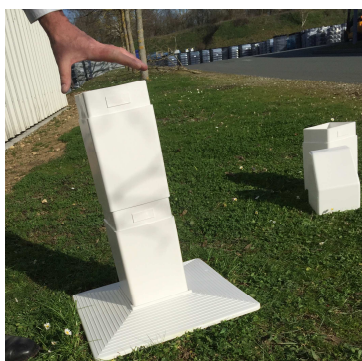
BORNE PEHD EMBOITABLE A PAN COUPE SUR ANCRAGE DEPORTE

MODE DE POSE

1. Positionner l'ancrage déporté et sortir les fils (voir notice p.70)
2. Positionner la plaque de stabilité
3. Positionner le module embase et le fixer avec le boulon (il est nécessaire d'utiliser une clef de 19)
4. Emboiter le premier corps central sur l'embase
5. Emboiter autant de corps que nécessaire pour atteindre la hauteur souhaitée
6. Positionner la tête à pan coupé
7. En cas de choc et de désolidarisation de la borne, si la borne est intacte, il est possible de la fixer avec des vis autoforeuses sur l'embase.

Notre conseil :

Il est parfois nécessaire d'utiliser un tasseau et une masse pour finir l'emboitement du premier corps sur l'embase par petits coups.





MODE DE POSE DE LA BORNE EMBOITABLE A PAN COUPE SUR ANCRAGE CENTRE

INSTALLATION

1. Positionner l'ancrage dans le module embase et sortir les fils (voir notice p.68)
2. Emboiter le premier corps central sur l'embase
3. Emboiter autant de corps que nécessaire pour atteindre la hauteur souhaitée
4. Positionner la tête à pan coupé
5. En cas de choc et de désolidarisation de la borne, si la borne est intacte, il est possible de la fixer avec des vis auto-foreuses sur l'embase.

Notre conseil :

Il est parfois nécessaire d'utiliser un tasseau et une masse pour finir l'emboitement du premier corps sur l'embase par petits coups.





NOTICE DE POSE POUR ANCRAGES A FILS Ø 21.3

Outillage de pose :

- Mandrin de verrouillage
- Marteau pioche



Mandrin de verrouillage



Marteau pioche

1ère Etape : Planter

Positionner le tube dans la borne.

Veiller à ce que la borne soit enfoncée de 2 à 3 cm dans le sol.

Enfoncer l'ancrage avec le marteau pioche.



2ème Etape : Verrouiller

Positionner le mandrin de verrouillage dans le tube d'ancrage.

Frapper le mandrin pour déployer les fils.



Notre conseil :

La sortie des fils est modulable selon la nature des sols :

- Terrain dur : 1 à 4 cm
- Terrain mi-dur : 12 cm
- Terrain meuble : 25 cm

